

ICOM

取扱説明書

WITHCALL

特定小電力トランシーバー

IC-4100

IC-4100D

この取扱説明書は、別売品のことも記載していますので、お読みになったあとも大切に保管してください。



Icom Inc.

はじめに

このたびは、IC-4100/IC-4100Dをお買い上げいただき、まことにありがとうございます。

本製品は、技術基準適合証明(工事設計認証)を受けた特定小電力トランシーバーです。

ご使用の前に、この取扱説明書をよくお読みいただき、本製品の性能を十分発揮していただくとともに、末長くご愛用くださいますようお願い申し上げます。

付属品

- ベルトクリップ
- 取扱説明書(本書)
- 保証書

登録商標について

アイコム株式会社、アイコム、Icom Inc.、アイコムロゴは、アイコム株式会社の登録商標です。

WITHCALL は、アイコム株式会社の商標です。

ユーザー登録について

本製品のユーザー登録は、アイコムホームページでお受けしています。インターネットから、<http://www.icom.co.jp/> にアクセスしていただき、ユーザー登録用フォーム(サポート情報→ユーザー登録)にしたがって必要事項を入力してください。



使用後はリサイクルへ

この製品は、充電式電池使用機器です。希少な金属を再利用し、地球環境を維持するために、不要になった電池は廃棄せず、充電式電池リサイクル協力店へご持参ください。

本製品の概要

■IC-4100とは

直接相手と通話できるトランシーバーです。

※中継装置を使った
通信はできません。



■IC-4100Dとは

直接相手と通話できるだけでなく、中継装置(別売品)を使ってさらに広い範囲で通話できるトランシーバーです。

※広範囲での使用には中継装置(別売品)が必要です。

※中継装置を使った広範囲での使用をしながら、本体同士の直接通話はできません。



■IC-4100/IC-4100Dと相互使用可能機種

IC-4100/IC-4100Dといっしょに使用できる従来製品を掲載しています。

※詳しくは、56ページをご覧ください。

■本製品は、免許不要・資格不要です

個人情報取り扱いについて

弊社が個人情報を利用する場合、事前に明確にした利用目的達成の必要範囲内にて利用し、範囲を超えての利用はいたしません。

弊社の個人情報保護方針については、弊社ホームページ <http://www.icom.co.jp/> をご覧ください。

もくじ

はじめに i

もくじ iii

1.安全上のご注意(必ずお読みください) 1

2.ご使用前の準備 11

2-1.ベルトクリップのはずしかた 11

2-2.電池の入れかた 11

2-3.アンテナの使いかた 12

2-4.電池の残量表示 12

3.機能一覧 13

4.各部の名前 15

4-1.前面部 15

4-2.表示部 17

5.通話する 19

通話をするときのアドバイス 21

6.グループで通話をする 23

7.通話できるか確認する 25

8.呼び出しベルを使う 27

9.相手が圏内か確認する 29

10.キーロック機能 31

11.設定モードで設定変更する 33

11-1.設定モードで設定するには 33

11-2.ベル音設定機能 35

11-3.ワンタッチ送信機能 35

11-4.ビープ音のON/OFF	36
11-5.オートパワーオフ機能	36
11-6. LCDバックライト	37
11-7.パワーセーブ機能	37
11-8.トーンバースト機能	38
11-9.圏内確認機能	38
11-10.受信専用設定機能	39
11-11.送信出力設定機能	39
11-12.スケルチ設定機能	40
11-13.モニター機能	40

12.別売品とその使いかた 41

12-1.リチウムイオンバッテリーパックについて ..	43
12-2.充電のしかた	45
12-3.充電器のヒューズについて	48
12-4.マイクとイヤホンの接続	49
12-5. VOX機能とは?	49
12-6.中継装置によるシステム化について ..	50

13.ご参考に 51

13-1.初期状態に戻す(リセットする)には ..	51
13-2.日常のお手入れと点検について	52
13-3.故障かな?と思ったら	53
13-4.アフターサービスについて	55
13-5.従来製品との相互使用について	56

14.定格 57

15.操作早見表 59

16.さくいん 60

1 安全上のご注意

安全にお使いいただくために、
ご使用の前に、必ずお読みください。

- ▶ 使用者および周囲の人への危害や財産への損害を未然に防ぎ、製品を安全に正しくお使いいただくために、守っていただきたい注意事項を示しています。
- ▶ 次の『△危険』『△警告』『△注意』の内容をよく理解してから本文をお読みください。

△ 危険

下記の記載事項は、これを無視して誤った取り扱いをすると「使用者および周囲の人が、死亡または重傷を負う危険が差し迫って生じることが想定される内容」を示しています。

△ 警告

下記の記載事項は、これを無視して誤った取り扱いをすると「使用者および周囲の人が、死亡または重傷を負う可能性が想定される内容」を示しています。

△ 注意

下記の記載事項は、これを無視して誤った取り扱いをすると「人が傷害を負う可能性が想定される内容、および物的損害のみの発生が想定される内容」を示しています。

■免責事項について

お客様または第三者が、取扱説明書記載の使用方法とは異なる使用方法で本製品を使用したことにより生じた故障、ならびに本製品の違法な使用により生じた故障につきましては、当社は一切責任を負いませんので、あらかじめご了承ください。

本製品の使用により本製品以外に生じた損害につきましては、法令上の賠償責任が認められる場合を除き、当社は一切責任を負いませんので、あらかじめご了承ください。

■すべて(無線機、バッテリーパック、充電器)についてのご注意

⚠警告

- 下記の事項を守らないと、発熱、感電、けが、発火、液もれ、発煙、破裂、故障の原因になります。
- ◎分解、改造しないでください。
- ◎万一煙が出ている、変なにおいや音がするなどの異常状態のまま使用しないでください。
すぐに電源を切り、煙が出なくなるのを確認したらお買い上げの販売店、または弊社サポートセンターにお問い合わせください。

⚠注意

- 下記の事項を守らないと、変形、変色、火災、故障、感電、破損、けがの原因になります。
- ◎直射日光の当たる場所やヒーター、クーラーの吹き出し口など温度変化の激しい場所には設置しないでください。
- ◎製品を落としたり、強い衝撃を与えたりしないでください。
- ◎清掃するときは、洗剤や有機溶剤(シンナー、ベンジンなど)を絶対に使用しないでください。

■無線機本体について

⚠危険

- ◎引火性ガスの発生する場所では、絶対に無線機を使用しないでください。
引火、火災、爆発の原因になります。

⚠警告

- ◎民間航空機内、空港敷地内、新幹線車両内、これらの関連施設周辺では絶対に使用しないでください。
交通の安全や無線局の運用などに支障をきたす原因になります。
運用が必要な場合は、使用する区域の管理者から許可が得られるまで電源を入れないでください。

1 安全上のご注意

■無線機本体について(つづき)

⚠警告

- ◎ 電子機器の近く(特に医療機器のある病院内)では絶対に使用しないでください。
電波障害により電子機器が誤動作、故障する原因になりますので、電源を切ってください。
- ◎ 指定以外のバッテリーパックを使用しないでください。
火災、感電、故障の原因になります。
- ◎ 大きな音でヘッドホンやイヤホンなどを使用しないでください。
大きな音を連続して聞くと、耳に障害を与える原因になります。
- ◎ アンテナを持って本体を振り回したり、投げたりしないでください。
本人や他人に当たってけがや故障、および破損の原因になります。

⚠注意

- ◎ インバーター内蔵の電子機器やLED照明器具の周辺で使用しないでください。
電波障害を与えたり、受けたりする原因になることがあります。
- 下記の事項を守らないと電波障害を与えたり受けたり、けが、故障の原因になります。
 - ◎ テレビやラジオの近くで送信しないでください。
 - ◎ マイクを接続するときは、指定以外のマイクを使用しないでください。
 - ◎ 製品の上に乗ったり、ものを置いたりしないでください。
 - ◎ 水や海水などの液体でぬらさないでください。

■バッテリーパック(別売品)について

⚠危険

- 下記の事項を守らないと、破裂、発熱、液もれ、感電、発火、発煙、やけどの原因になります。
- ◎ 弊社指定の充電器での充電、および無線機の使用について厳しい検査をしていますので、弊社指定以外の無線機や充電器、およびそれ以外の用途には使用しないでください。
- ◎ バッテリーパックの液が目に入ったときは、こすらないでください。
失明のおそれがありますので、すぐにきれいな水で洗ったあと、ただちに医師の治療を受けてください。
- ◎ ネックレスなどの金属類といっしょに持ち運んだり、放置したりしないでください。
- ◎ 火の中に投入したり、加熱したりしないでください。
- ◎ ハンダ付けしないでください。
- ◎ バッテリーパックの端子間を針金などの金属類で接続しないでください。
- ◎ 火のそば、ストーブのそばや炎天下など高温になる場所での使用、充電、放置はしないでください。
- ◎ 単体で水や海水につけたり、ぬらしたりしないでください。
- ◎ 堅い床に落としたりするなど、強い衝撃を与えたり、投げ付けたりしないでください。
- ◎ バッテリーパックを電源コンセントや、車のシガレットライターなどに接続しないでください。
- ◎ 分解、改造しないでください。

1 安全上のご注意

■バッテリーパック(別売品)について(つづき)

⚠警告

- 下記の事項を守らないと、破裂、発熱、液もれ、発火、けがの原因になります。
- ◎充電完了後、長いあいだ充電器に入れたままにしないでください。
- ◎指定時間を超えても充電を完了しないときは、ただちに充電を中止してください。
- ◎バッテリーパックの上に工具などの金属や導電性のあるものを置いたり、落下させたりしないでください。
- ◎赤ちゃんや小さなお子さまの手が届かない場所で使用、保管してください。
- ◎電子レンジや高圧釜などに入れたり、電磁調理器の上に置いたりしないでください。
- ◎バッテリーパックからもれだした液が皮膚や衣服に付着したときは、放置しないでください。
皮膚に障害を与えるおそれがありますので、すぐにきれいな水で洗い流してください。
- ◎バッテリーパックは、ぬれた状態で弊社指定の無線機や充電器に装着しないでください。
- ◎テープを巻きつけたり、加工したりしないでください。
バッテリーパックから、ガスが発生することがあります。

△注意

●下記の事項を守らないと、破裂、発熱、液もれ、発火、サビ、変形の原因になります。

◎0℃～40℃以外では充電しないでください。

◎-10℃～+50℃以外では使用しないでください。

◎無線機を使用しないときは、必ず電源を切ってください。

◎寒い戸外や冷えたままで充電しないでください。

●下記の事項を守らないと、破裂、発熱、液もれ、発火、サビの原因になります。

◎バッテリーパックを満充電にした状態、または完全に使い切った状態で長期間放置しないでください。

長期間バッテリーパックを保管する場合は、バッテリーパックの残量が約半分になってから、無線機から取りはずして保管してください。

◎長期(約1年)間使用しないときは、バッテリーパックを無線機から取りはずして、-20℃～+25℃の風通しのよい乾いた環境に保管してください。

3ヵ月間ほど使用しないときは、-20℃～+35℃の湿気の少ない場所に保管してください。

1ヵ月間ほど使用しないときは、-20℃～+45℃の湿気の少ない場所に保管してください。

1 安全上のご注意

■充電器(別売品)について

⚠危険

- 下記の事項を守らないと、破裂、発熱、液もれ、火災、感電、故障の原因になります。
- ◎バッテリーパック(BP-258)専用の充電器です。
指定以外の充電には使用しないでください。
- ◎必ず弊社指定のACアダプターを使用してください。

⚠警告

- 下記の事項を守らないと、破裂、発熱、液もれ、火災、感電、故障、けがの原因になります。
- ◎指定以上の連結充電は絶対にしないでください。
- ◎電源ケーブルや接続ケーブルの上に重いものを載せたり、挟んだりしないでください。
- ◎指定以上の連結充電は絶対にしないでください。
- ◎電源ケーブルや接続ケーブルの上に重いものを載せたり、挟んだりしないでください。
- ◎電源ケーブルや接続ケーブルを加工したり、無理に曲げたり、ねじったり、引っ張ったり、加熱したりしないでください。
- ◎充電器の充電端子接点部に金属類を差し込まないでください。
- ◎赤ちゃんや小さなお子さまの手が届かない場所で使用、保管してください。
- ◎ぬれた手で電源プラグや機器に絶対に触れないでください。
- ◎電源ケーブルや接続ケーブルが傷ついたり、ACコンセントの差し込みがゆるかったりするときは使用しないでください。
- ◎充電器に水を入れたり、ぬらしたりしないでください。
また、水にぬれたときは、使用しないでください。

△注意

- 下記の事項を守らないと、発熱、液もれ、火災、感電、故障、サビ、性能低下の原因になります。
- ◎0℃～40℃以外では充電しないでください。
- ◎湿気やホコリの多い場所や、風通しの悪い場所には置かないでください。
- ◎充電後や充電しないときは、ACコンセントからACアダプターを抜いてください。
- ◎電源ケーブルを抜き差しするときは、電源ケーブルを引っ張らないでください。
- ◎充電器を保管するときは、-10℃～+70℃で湿気の少ない場所に保管してください。
- ◎水や海水などの液体でぬらさないでください。

電波法上のご注意

- ◎他の無線機の通信妨害や、通話の内容を他にもらし、これを窃用することは、電波法でかたく禁じられています。
- ◎この製品を使用できるのは、日本国内に限られています。

自動車運転時のご注意

- ◎安全運転のため、運転中に無線機を操作したり、無線機の表示部を注視(表示部を見つづける行為)したりしないでください。無線機を操作、または表示部を注視する場合は、必ず安全な場所に自動車を停車させてください。
- ◎安全運転に必要な外部の音が聞こえない状態で車両を運転しないでください。一部の都道府県では、走行中にイヤホンやヘッドホンなどを使用することが規制されています。
- ◎安全運転のため、無線機を身体に付けた状態で運転しないでください。
- ◎本製品をハイブリッドカーでご使用になる場合、ハイブリッドカーに搭載されているインバーターからのノイズの影響を受けて、正常に受信できないことがあります。

1 安全上のご注意

JIS保護等級4(防まつ形)相当の防水性能

この製品は、JIS保護等級4(防まつ形)相当の防水性能を確保していますので、少々の雨でも使用できます。

ただし、絶対に水につけないでください。

水につけると故障の原因になります。

取り扱い上のご注意

- ◎バッテリーパックをお買い上げいただいたときや、2ヵ月以上使用しなかったときはご使用前に必ず充電してください。
- ◎本製品を極端に寒い場所から持ち運んだ場合は、結露する可能性があります。
結露した場合は、水分をふき取り、長いあいだ同じ環境に置いて十分乾燥させたあと、ご使用ください。
- ◎バッテリーパックが満充電されたあとも、引きつづき充電したり、短時間使用後の充電を繰り返したりしないでください。
- ◎充電器に付属、または別売品のACアダプターは、風通しの悪い場所で使用したり、タコ足配線やACアダプター同士を密着させたりして使用しないでください。
発熱、火災、感電、故障の原因になります。
- ◎充電時、ランプが点灯しない場合は、充電器かバッテリーパックが原因と考えられます。
使用を中止し、お買い上げの販売店、または弊社サポートセンターにお問い合わせください。
- ◎磁気を利用したカード(キャッシュカード、定期券など)を無線機に近づけないでください。
磁気カードの内容が消去されることがあります。
- ◎長期間使用しないときは、バッテリーパックを取りはずして湿気の少ない場所に保管してください。

アルカリ乾電池を使用時のご注意

- ◎単3形アルカリ乾電池以外の乾電池や単3形の充電用電池を入れて使用しないでください。
- ◎同じ種類の新しいアルカリ乾電池を使用してください。
新しいアルカリ乾電池と使用済みのアルカリ乾電池を混ぜて使用すると発熱の原因になることがあります。
- ◎電池の極性⊕(プラス)、⊖(マイナス)に、ご注意ください。
- ◎アルカリ乾電池の電圧が、本製品の動作範囲以下になると、電源が切れます。
- ◎アルカリ乾電池の端子部にゴミやホコリが付着すると、正常に使用できないことがあります。
各端子は、乾いた布などで定期的にお手入れしてください。
- ◎充電、ハンダ付け、分解、改造しないでください。
- ◎アルカリ乾電池の端子間をショートさせないでください。
- ◎ネックレスなどの金属類とアルカリ乾電池をいっしょに持ち運んだり、放置したりしないでください。
- ◎長時間使用しない場合は、液もれのおそれがありますので、アルカリ乾電池を取りはずしてください。
また、電池のアルカリ液が目に入ったり、皮膚や衣服に付着したりしたときは、こすったり、触れたりしないでください。
失明、皮膚障害のおそれがありますので、すぐにきれいな水で洗い流したあと、ただちに医師の治療を受けてください。
- ◎水や海水につけたり、ぬらしたりしないでください。
- ◎火やストーブのそば、炎天下など、高温になる場所での使用、または放置をしないでください。
- ◎テープを巻きつけたり、加工したりしないでください。
アルカリ乾電池から、ガスが発生することがあります。
- ◎電池を交換するときは、すべての電池を同時に交換してください。
また、種類の異なる電池を混ぜて使用したり、新しい電池と古い電池を混ぜたりして使用しないでください。
- ◎乾電池に記載されている注意事項も、併せてお読みいただき、正しくご使用ください。

2 ご使用前の準備

2-1 ベルトクリップのはずしかた

1 指をかけてはずしてください

取り付けるときは、図のように“カチッ”と音が鳴るまで挿入口に差し込んでください。

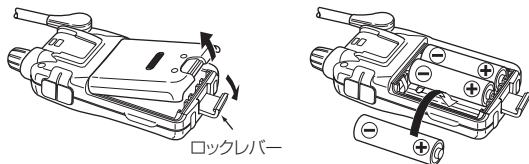


2-2 電池の入れかた

1 電池カバーを取りはずし、市販の単3形アルカリ乾電池を3本入れます

- ※先にベルトクリップをはずすと、入れやすくなります。
- ※プラス(⊕)/マイナス(⊖)を間違えないようにご注意ください。
- ※アルカリ乾電池以外の乾電池や単3形の充電用電池を入れて使用しないでください。

アルカリ乾電池での使用時間(寿命)は、約80時間です。
(送信1分/受信1分/待ち受け8分の時間比で使用した場合)*
*電池の種類(製造元など)によって異なります。



《乾電池装着時のご注意》

本製品は電源を“OFF”にしても、常に微電流が流れています。
アルカリ乾電池が消耗する原因になりますので、本製品を使用しないときは必ずアルカリ乾電池を本体から取りはずしてください。

2-3 アンテナの使いかた

1 通話するときは、必ずアンテナを立ててください

アンテナを折りたたんでおくと、十分な性能を発揮しません。



2-4 電池の残量表示

電池の残量が少なくなると、電池マークが点滅し、極端に少なくなると“Lo”を点滅表示して、電源が切れます。

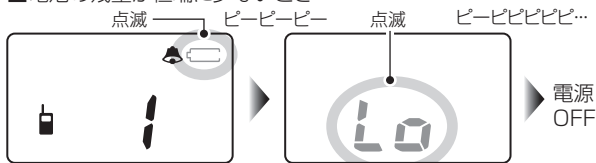
※ “Lo”表示中は、すべてのキー操作が無効になります。

※ 点滅したら、乾電池はすべて新しい電池と交換し、バッテリーパックは指定の充電器で充電してください。

■電池残量の意味



■電池の残量が極端に少ないとき



3 機能一覧

※色のついたボックスは設定モード以外の機能です。

ベル音設定機能

10種類のベル音の中からお好みのベル音を選択できます。(P35)

ワンタッチ送信機能

送信キーを1回押すごとに送信受信を切り替えます。(P35)

スケルチ設定機能

スケルチ設定機能は、ある程度の強い電波だけを受信する機能です。(P40)

ビーブ音のON/OFF

キーを押したときにビーブ音(操作音)を鳴らすか鳴らさないか設定できます。(P36)

LCDバックライト

バックライトを常時消灯するか、操作時だけ点灯するかを選択できます。(P37)

モニター機能

受信中に相手の音声が届かなくなったり、弱くなったりしたときに聞こえやすくします。(P40)

オートパワーオフ機能

何も操作しない状態が約2時間つづくと、自動的に電源を切ります。(P36)

パワーセーブ機能

送受信および操作のない状態が5秒つづくと、本体を自動的に休止状態にします。(P37)

圏内確認機能

相手が圏内にいるか、いないかを確認する機能 (☎ P29) を ON/OFF します。(☎ P38)

トーンバースト機能

送信終了後に出る通話相手側のノイズを消す機能です。(☎ P38)
※グループ機能設定時

呼び出しベル機能

通話開始の合図や通話中に相手がでなくなったとき、もう一度呼び出しできます。(☎ P27)

接続確認用ベル機能

相手と接続すると、送信側と受信側で約10秒ベル音が鳴ります。(☎ P25)
※グループ機能設定時

受信専用設定機能

一時的に送信できないようにします。(☎ P39)

リセット

キー操作によりメモリーを初期化します。(☎ P51)

キーロック

キー操作を一時的に無効にし、不用意なチャンネル操作などを防止します。(☎ P31)

グループ機能

特定のグループとだけ通話できます。(☎ P23)

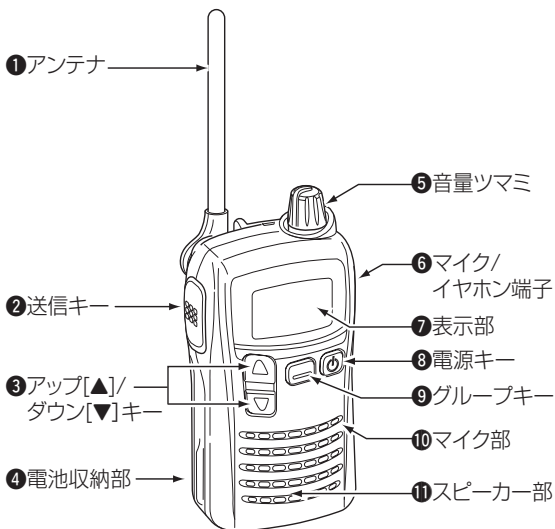
IC-4100D 専用

送信出力設定機能

送信出力を1mWに変更できます。(☎ P39)

4 各部の名前

4-1 前面部



①アンテナ

電波を送信/受信する部分です。(P12)

②送信(PTT)キー

送信するキーです。送信時は、キーを押しながら通話します。キーをはなすと、受信に切り替わります。(P20)

③アップ[▲]/ ダウン[▼]キー

通話チャンネル、グループ番号、設定項目を切り替えるキーです。1回押すごとにアップ/ダウンし、押しつづけると連続動作になります。(P20、P23、P34)

④電池収納部

単3形アルカリ乾電池または別売品のバッテリーパックを入れます。

(☞ P11、P43)

※電池カバーの内側に簡単な操作説明を記載しています。操作を忘れたときに便利です。

⑤音量ツマミ

音量を調整するツマミです。右に回すと、音が大きくなります。(☞ P19)

⑥マイク/イヤホン端子

別売品のイヤホンマイク、ヘッドセットなどを接続する端子です。

接続しないときは、ホコリや水の浸入を防ぐため、ゴムカバーでフタをしてください。(☞ P49)

⑦表示部

使用状態を表示します。

(☞ P17)

⑧電源キー

本製品の電源を“ON/OFF”するキーです。

(☞ P19)

⑨グループキー

通話(交信)画面と、グループ番号設定画面を切り替えるキーです。また、1秒以上押すと、キーロック機能(☞ P31)が動作します。

⑩マイク部

超小型のマイクを内蔵しています。

別売品のイヤホンマイク、ヘッドセットなどを接続しても本製品の送信キーを押すと、使用できます。

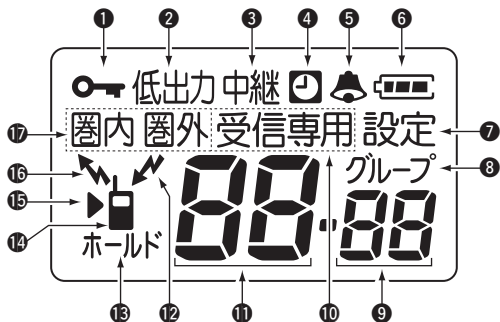
⑪スピーカー部

超小型のスピーカーを内蔵しています。

別売品のイヤホンマイク、ヘッドセットなどを接続すると、内蔵スピーカーは動作しません。

4 各部の名前

4-2 表示部



①キーロック表示

キーロック機能が“ON”のとき、点灯します。

(☞P31)

②低出力表示 IC-4100D 専用

送信出力設定機能を“ON”(1mW)*に設定(☞P39)後、通話チャンネル(中継1ch～中継18ch)を設定したとき点灯します。

*通常は10mW

③中継表示 IC-4100D 専用

中継装置(レピータ)を使用して通話チャンネルを選択したとき表示します。

※中継表示の通話チャンネルは、中継装置(弊社別売品)を設置しないと通話できません。(☞P50)

④オートパワーオフ表示

オートパワーオフ機能が“ON”のとき、点灯しません。(☞P36)

⑤ベル表示

ベル音設定機能でベル音を設定すると表示します。
(☎ P35)

⑥電池残量表示

電池の残量を4段階で表示します。(☎ P12)

⑦設定表示

設定モードのとき表示します。(☎ P33、P34)

⑧グループ表示

グループ機能を設定したときに、点灯します。
(☎ P23、P24)

⑨グループ番号表示

グループ番号を設定したときに表示します。
(☎ P23)

⑩受信専用表示

受信専用設定使用時に表示します。(☎ P39)

⑪チャンネル表示

通話チャンネルを表示します。(☎ P20)

⑫受信表示

受信中に点灯します。
(☎ P21)

⑬ホールド

ワンタッチ送信使用時に表示します。(☎ P35)

⑭使用状態表示

⑫⑬⑮⑯⑰ の表示と組み合わせて無線機の使用状態を表示します。

⑮ワンタッチ送信表示

ワンタッチ送信機能が“ON”であることを表示し、送信中は点滅、受信中および待ち受け時は点灯します。(☎ P35)

⑯送信表示

送信中に点灯します。
(☎ P20)

⑰圏内/圏外表示

圏内確認機能(☎ P38)が“ON”のとき、相手が通信圏内(点灯)か圏外(点滅)かを表示します。

5 通話する

1 電源を入れる

電源キーを長く(約1秒)押し
ます。

ブープ音が“ブピッ”と鳴り、
表示部が点灯します。

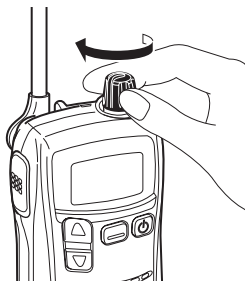
•電源を切るときは、電源キー
を長く(約1秒以上)押し続け
てください。

※表示が消えるまで押しつづけて
ください。



2 音量を調節する

音量ツマミを右に回すと音量
が大きくなります。
聞きやすい音量に調節してく
ださい。



《ご注意》

音量が最小でも操作音(ブープ音)は鳴りますが、受
信した音声や呼び出しベル音は聞こえません。

3 通話チャンネルを合わせる

▲/▼キーを押します。

相手と同じ通話チャンネルに設定します。

- IC-4100 : 20ch
IC-4100D : 47*ch
*20ch+中継27ch=47ch

• ▲/▼キーは、押しつづけると連続動作しますが、1チャンネルになると停止します。

一度キーをはなすと、再操作できます。

※アップ[▲]とダウン[▼]でビープ音が異なります。



例.チャンネル1に設定

4 送信する

送信キーを押しながら、通話相手を呼び出します。

- 送信中(送信キーを押しているあいだ)は、表示部に送信表示します。

IC-4100D 専用

- 中継装置を使った通話では、回線を接続したあとに音声の中継されます。
送信キーを押し、“ピッ”と鳴ったら通話してください。



送信表示



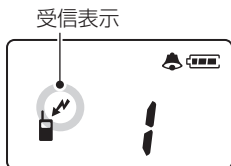
例.送信中の表示

5 通話する

5 受信する

送信キーをはなすと受信(待ち受け)状態になり、相手が送信すれば音声聞こえて受信になります。

- 受信中は、表示部に受信表示します。
- 待ち受け状態のとき、送信、受信表示は表示されません。



例. 受信中の表示
受信表示は、通話相手以外の信号(同一チャンネルで誰かが通話中)を受信しているときも表示します。

通話をするときのアドバイス

送信と受信は交互にします。

- 相手が送信しているときは、送信キーを押しても混信防止機能が動作して、ビープ音が“プップップ”と鳴りつづけ、送信できません。
- 送信の終わりに「どうぞ」を付け加えると、交互の会話がスムーズになります。
- マイク部と口元を約5cmはなし、普通の大きさの声で通話してください。マイク部に口を近づけすぎたり、大きな声を出したりすると、かえって相手に聞こえにくくなりますのでご注意ください。



通話をするときのアドバイス

■送信時間の制限について



連続して通話できる時間は送信受信あわせて「3分以内」です。
(一方の無線機がつづけて送信する場合も3分以内です。)

[制限時間10秒前] “ピー”音でお知らせします。

[3分経過すると] 送信側だけ“プップッ・”と警告音が鳴り、自動的に通話が切れます。

◇3分経過して通話が切れると、2秒間は送信キーを押しても送信できません。

2秒～3秒後に送信キーを押して呼び出せば、通話を再開できます。

◇3分以内でも2秒以上通話が途切れると、自動的に通話が切れます。(終話状態)

◇通話チャンネル(中継用)で、送信出力が1mWに設定しているときだけ通話時間の制限はありません。

■通話(交信)範囲について

◇通話距離の目安(中継装置を使用しない場合)

- 見通しのよい場所：約2km
- 郊外：約1km～2km
- 高速道路：約500m
- 市街地：約100m～200m

※周囲の状況(建物や山など)により異なります。

◇通話範囲であっても、建物のかげなどに入ると、相手の声が聞こえにくくなることがあります。

そのときは、場所を少し移動して通話してください。

6 グループで通話をする

グループ機能は、通話チャンネルとグループ番号の2つが一致した無線機だけと通話できる機能です。特定のグループと通話するのに便利です。

〈使用例〉



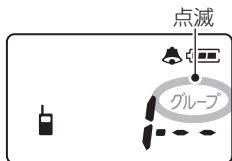
1 グループ設定表示にする

グループキーを押します。

- グループ番号設定画面になります。

以前にグループ番号を設定している場合は、その番号を表示します。

※“グループ”が点滅します。



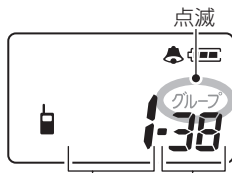
例.グループ設定画面

2 グループ番号を選択する

▲/▼キーを押して使用するグループ番号(“— —”、01～38)を選択します。

- 押しつづけると連続で切り替わります。

※グループ番号が“— —”(番号表示なし)になると停止します。



通話チャンネル グループ番号

例.グループ番号の表示

3 グループ番号選択表示を終了する

グループキーを押して終了します。

- 通話チャンネルと設定したグループ番号が表示されます。
- **グループ機能を解除するときは、左記手順2の操作で“— —”(番号表示なし)に設定してください。**

4 通話チャンネルを選択し、グループで通話する

グループで決めた通話チャンネルを選択します。
(P20)

《ご注意》

- グループ通話は、同じ通話チャンネル/グループ番号を設定している無線機の音声だけが聞こえます。
- 別のグループが同じ通話チャンネル/グループ番号をすでに使用している場合、グループで通話をつづけるとお互いの通信に障害を与える原因になります。
このような場合は、使用していない通話チャンネル/グループ番号に設定しなおしてください。

7 通話できるか確認する

接続確認用ベル機能は、自動的に接続信号を出して特定のグループと通話できるかベル音で確認する機能です。※グループ機能設定時のみ

〈使用例〉



1 グループ番号を設定する

通話する相手と同じグループ番号に設定します。

→グループ番号の設定方法(☎P23)



例.グループ番号表示



《ご注意》

IC-4100D 専用

中継装置を使った通話では、回線を接続したあとでなければ接続信号を送信しません。

《ご注意》

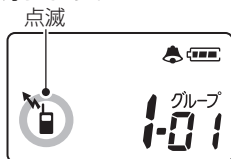
接続確認用のベル音は、音量ツマミを最小に設定しても鳴ります。

2 接続確認用のベル信号を送り、確認する

送信キーを押しながら▲キーを1回押します。

(電池カバー内側に操作記載あり)

- 自動的に接続信号を出し、相手と接続できたか確認します。確認中は無線機マークが点滅し、ビープ音が鳴ります。



例.接続確認用のベル信号送信中



《接続ができた場合》

- 送信側と受信側の両方で約10秒ベル音が鳴りつづけます。ベル音は、送信側、受信側で設定したベル音(☞P35)になります。受信側がベル音を設定していない場合は送信側だけベル音が鳴ります。
- ベル音が鳴り出したら送信キーを押します。ベル音が止まって通話ができます。(ベル音が鳴り終わってからでも通話できます)

《接続ができない場合》

- 送信側で“ブブブ”音が鳴り、ベル音は鳴りません。
理由：通話相手が圏外、通話チャンネル・グループ番号が異なる場合など

3 接続ができれば通話を開始する

8 呼び出しベルを使う

呼び出しベル機能は、音声の代わりにベル音で相手を呼び出します。

※呼び出しベルはグループ機能の“ON/OFF”に関係なく動作します。

〈使用例〉



1 呼び出しベル信号を送る

送信キーを押しながら▼キーを押します。

(電池カバー内側に操作記載あり)

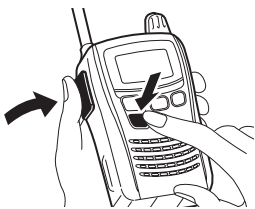
キーを押しているあいだ、ベル信号を送ります。

•受信側では、送信側と同じベル音が同じ時間鳴ります。

呼び出す相手ごとに異なるベル音を設定すると、ベル音で相手が変わります。

→ベル音設定機能(☎ P35)

•音声を送信しているときに▼キーを押すと、音声の代わりに、ベル音が鳴ります。



例.呼び出しベル送信中

2 相手が応答すれば通話を開始する

《ご注意》

呼び出される無線機の音量ツマミが最小に設定されていると、呼び出しベル音が鳴りませんのでご注意ください。

9 相手が圏内か確認する

圏内確認機能は、通話する相手が電波の届く範囲にいる(圏内)か、いない(圏外)かを自動的に判別する機能です。

〈使用例〉

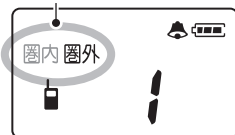


1 圏内確認画面に入る

送信キーを押しながらグループキーを押します。

- 圏内/圏外表示が交互に点滅します。

交互に点滅



例. 圏内確認中



《アドバイス》

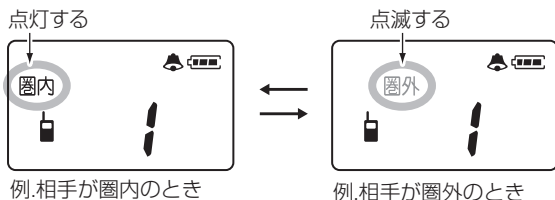
- グループ設定機能を同時に使えば、特定の無線機が電波の届く範囲にいる(圏内)か、いない(圏外)かを確認できます。
- 機能が使用できないときは、圏内確認機能の設定(☞ P38)を確認してください。(出荷時：ON)

2 圏内/圏外を確認する

画面がどちらかを表示します。

- 圏内なら : 圏内表示を点灯(通話できます)
- 圏外なら : 圏外表示を点滅(通話できません)

※以後、圏内確認機能は1分ごとに自動で確認し、変化があれば表示を変えます。



相手が圏内か確認する

9

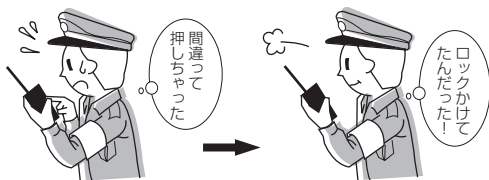
3 圏内確認機能を解除する

送信キーを押しながらグループキーを押します。

10 キーロック機能


不用意にキーを押しても、通話チャンネルなどが変わらないように、キー操作を無効にする機能です。


〈使用例〉



1 キーロックします

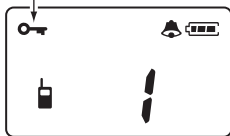
グループキーを長く(約1秒)押します。

キーロック表示“”が点灯し、送信キーとグループキー以外のキー操作が、無効になります。

- ONのとき：“ピッピピッ”
OFFのとき：“ピッピッ”
と操作音が鳴ります。
- キーロック機能は、再度電源を入れてもキーロック状態を保持します。
- キーロック中に送信キー以外のキーを押すと、“”が点滅します。



キーロック表示



例.キーロック表示

■キーロック中の操作範囲

キーロックにしているときは、下記の操作だけができます。

- 電源の“ON/OFF”操作
- 送信キーによる送信および受信の切り替え
- 音量ツマミによる音量調整
- 送信キーと▲キーによる接続確認用ベル機能
- 送信キーと▼キーによる呼び出しベル機能
- キーロック機能の解除

キーロック中は、設定モード、機能の初期化(リセット)を無効にしています。

2 キーロック機能を解除する

グループキーを長く(約1秒)押します。

- キーロック表示“”が消灯します。

11 設定モードで設定変更する

設定モードとは以下の機能を設定するモードです。
お使いいただく用途に応じて設定してください。

設定項目	初期値	設定項目	初期値
ベル音設定機能 (P35)	01	トーンバースト機能 (P38)	oF
ワンタッチ送信機能 (P35)	oF	圈内確認機能 (P38)	on
ピープ音のON/OFF (P36)	on	受信専用設定機能 (P39)	oF
オートパワーオフ機能 (P36)	oF	送信出力設定機能 (P39) IC-4100D 専用	oF
LCDバックライト (P37)	on	スケルチ設定機能 (P40)	L
パワーセーブ機能 (P37)	on	モニター機能 (P40)	oF

11-1 設定モードで設定するには

1 電源を切る

2 設定モードを起動します

▲キーを押しながら電源キーを押します。

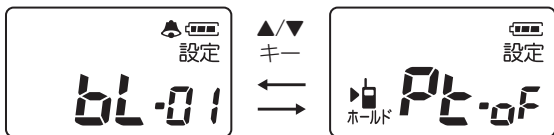
(電池カバー内側に操作記載あり)

※このとき、“ピピピッ”とピープ音が鳴り、約1秒“St”を表示したあと、ベル音設定機能“bL”を表示します。

設定モード起動画面



3 設定項目を変えます



▲/▼キーを押して設定項目を選択します。

※ また、▲/▼キー操作は長押しにより連続切り替えができます。

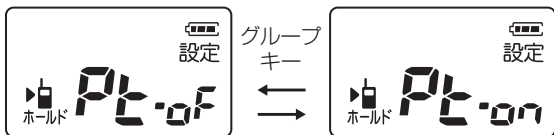
※ 連続切り替え動作の間隔は一定で、切り替え動作中もピーブ音を鳴らします。

※ ベル音設定機能に戻ると、連続切り替え動作を停止します。

4 設定値を変えます

グループキーを押して設定値を選択します。

※このとき“ピッ”とピーブ音を鳴らします。



5 送信キーを押して通話画面に戻ります

11 設定モードで設定変更する

11-2 ベル音設定機能

接続確認用ベル機能と呼び出しベル機能で利用するベル音を10種類の中から選択できます。

ベル音は01～10の10種類あります。

※“oF” (OFF)に設定したときは、接続確認用ベル機能と呼び出しベル機能がOFFになります。



•01～10、oF(OFF)から選択

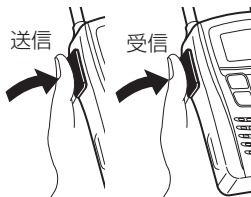
11-3 ワンタッチ送信機能

ワンタッチ送信機能は、送信キーを1回押すごとに送信と受信を切り替える機能です。
送信キーを押しつづける操作を省略できます。

設定モードの中ではワンタッチ送信機能を使うか使わないかを切り替えます。

- on : 使用する
- oF : 使用しない

※送信キーを1回押すと送信状態を維持するので、そのままマイク部に向かって通話してください。もう一度押すと送信が切れ、受信状態になります。



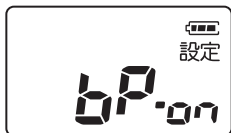
例.送信中は「▶」が点滅

11-4 ビープ音のON/OFF

キーを押したときに鳴る操作音(ビープ音)をON/OFFできます。

※ 操作時以外に鳴る警告音やベル音はこの設定に関係ありません。

- on : ビープ音が鳴る
- oF : ビープ音が鳴らない



11-5 オートパワーオフ機能

何も操作しない状態が約2時間つづく、自動的に電源を切る機能です。
電源の切り忘れを防止します。

オートパワーオフ表示が点灯し、機能が有効になります。

※以後、キー操作をしない状態が約2時間つづく、"ピピピピピ"音が鳴り、自動的に電源が切れます。

※無線機を操作することによりオートパワーオフ機能がスタートします。

- on : 約2時間後に電源を切ります
- oF : オートパワーオフ機能が動作しません



11 設定モードで設定変更する

11-6 LCDバックライト

LCDバックライト動作を、常時消灯/操作時点灯から選択できます。

このLCDバックライトは、操作しない状態が約5秒つづくと、自動的に消灯します。

表示部の表示を見やすくするために、キー操作をするごとに表示部のLCDバックライト(照明)を点灯します。



- on : キー操作(送信キーを除く)をすると自動で点灯し、操作が終わってから約5秒後に消灯します
- oF : 常に消灯します

11-7 パワーセーブ機能

送受信および操作のない状態が5秒以上つづくと、本製品を自動的に休止状態にし、電池を節約できます。

- on : 使用する
- oF : 使用しない



11-8 トーンバースト機能

トーンバースト機能とは、相手のスピーカーから出るノイズを抑える機能です。※グループ機能使用時のみ

こちらが送信キーをはなした直後に通話相手のスピーカーから一瞬出る、“ザッ”という不快なノイズ(雑音)を抑えることができます。

送信終了後は、約0.3秒無信号状態になります。

※送信する側が設定しないと受信側に反映しません。

- on : 使用する
- oF : 使用しない



11-9 圏内確認機能

圏内確認機能とは、通話する相手が電波の届く範囲にいる(圏内)か、いない(圏外)かを自動的に判別する機能です。(P29、P30)

設定モードでは、圏内確認機能を使用できる状態にするか、しないかを設定します。

- on : 使用する
- oF : 使用しない



11 設定モードで設定変更する

11-10 受信専用設定機能

受信専用設定機能は、一時的に送信できないようにする機能です。

受信専用設定機能を使用しているときは、接続確認用ベル機能、呼び出しベル機能、圏内確認機能は使用できません。

- on : 使用する
- oF : 使用しない



11-11 送信出力設定機能

IC-4100D 専用

送信出力設定機能は、送信出力の切り替えをする機能です。

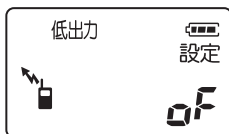
通話相手との距離に応じて送信出力を切り替えます。

1mWに設定すると、電池を節約することができます。

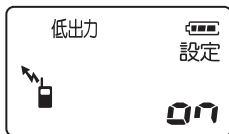
※通話チャンネル(中継1ch～中継18ch)の範囲だけ1mWに適応します。(“低出力”を表示)

※中継19ch～中継27chは“ON”にしても10mWになります。

- on : 1mW
- oF : 10mW



10mW出力



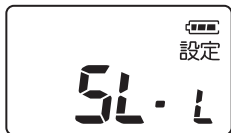
1mW出力

11-12 スケルチ設定機能

スケルチ設定機能は、ある程度の強い電波だけを受信する機能です。

ある程度の強い電波だけ受信したいときは、“H”に設定してください。

- H: ある程度の強い電波だけを受信します。
- L: ノイズ(雑音)混じりの弱い電波も受信します。
(電波が弱いときは、聞き取りにくい場合があります)



11-13 モニター機能

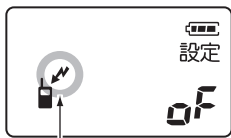
モニター機能は、受信中に相手の音声途切れたり、弱くなったりしたときに聞こえやすくする機能です。

モニター設定後、送信キーで通話画面に入るとモニター動作を開始します。

電源を“OFF”するとモニター機能は無効になります。

※通信の状況により、効果のない場合もあります。

- on : 使用する
- oF : 使用しない



※モニター機能の動作中は、受信表示が点灯します。

12 別売品とその使いかた

本製品をさらに効率よく、便利にお使いいただくため、下記の別売品をご用意しています。

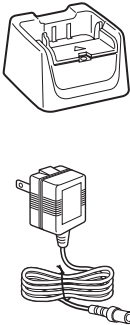
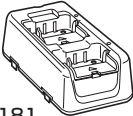

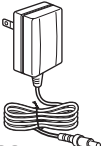
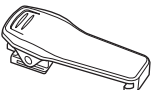
■別売品についてのご注意

弊社製別売品は、本製品の性能を十分に発揮できるように設計されていますので、必ず弊社指定の別売品をお使いください。弊社指定以外の別売品とのご使用が原因で生じる無線機の破損、故障あるいは動作や性能については、保証対象外とさせていただきますので、あらかじめご了承ください。

■ホームページに記載

弊社ホームページ <http://www.icom.co.jp/> でも、別売品についてご覧いただけます。

■別売品一覧表

	 <p>BC-181 二口充電器 (最大5台連結可能) ※電源には、別売品の BC-188が必要です</p>	 <p>BP-258 リチウムイオン バッテリーパック</p>
<p>BC-180 一口充電器 (ACアダプター付き)</p>	 <p>BC-188 ACアダプター (BC-181用)</p>	 <p>MB-112(ブラック) MB-112G(グレー) ベルトクリップ (補修用)</p>

 <p>LC-171 キャリングケース</p>	 <p>スピーカー マイク端子へ</p> <p>VS-2L VOXユニット</p>	 <p>VS-2L に接続</p> <p>HS-99 耳かけ式 イヤホンマイク</p>
 <p>VS-2L に接続</p> <p>HS-97 咽喉マイク</p>	 <p>VS-2L に接続</p> <p>HS-95 ネックアーム型 ヘッドセット</p>	 <p>VS-2L に接続</p> <p>HS-94 イヤフック型 ヘッドセット</p>
 <p>HM-179L イヤホンマイク</p>	 <p>HM-177L イヤホン マイク</p>	 <p>SP-29L 耳かけ式 イヤホン</p>
 <p>IC-4100D 専用</p> <p>IC-RP4100 (中継1ch~27ch) 中継装置</p>	 <p>3.5φイヤホン ジャック付</p> <p>HM-186L 小型スピーカーマイク</p>	 <p>HS-85 VOX機能 付き ヘッドセット</p>

12 別売品とその使いかた

12-1 リチウムイオンバッテリーパックについて

■安全な充電のために

《△ 危険》

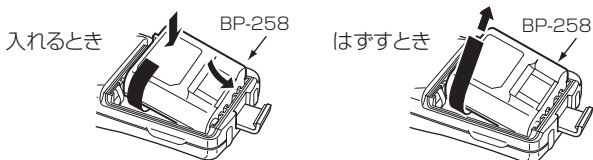
- 充電器は、必ず弊社指定の別売品をご使用ください。
- バッテリーパック(BP-258)は、指定以外の充電器で充電しないでください。
- 「安全上のご注意」(P1～P10)を併せてお読みになり、安全な方法で充電してください。

■定格

名称	BP-258
電池の種類	リチウムイオンバッテリーパック
電池の容量	750mAh
出力電圧	3.7V
使用時間	1mW時=約29時間 10mW時=約27時間30分 [条件]送信1、受信1、待ち受け8の割合で繰り返し使用

- ※バッテリーパックに異常があると思われるときは、使用を中止し、お買い上げの販売店、または弊社サポートセンターにお問い合わせください。
- ※BP-258は、JIS保護等級4(防まつ形)相当の防水性能がありますが、完全防水構造ではありません。絶対に水につけないでください。

■バッテリーパックの着脱



- ※先にベルトクリップをはずすと、着脱しやすくなります。

《ご注意》

無線機からバッテリーパック(BP-258)をはずすときは、必ず先に無線機の電源を切ってください。

正しい充電のために

バッテリーパック(BP-258)を無線機本体に装着した状態で充電するときは、必ず無線機の電源を切ってください。
電源を切らないと、充電が完了しない場合があります。

■充電時期

- お買い上げいただいたときや、2ヵ月以上使用しなかったときは必ず充電してください。
- バッテリーパックは、使い切らずに継ぎ足し充電ができますので、常に満充電にしてご使用ください。
なお、満充電した直後に再充電しないでください。
- 充電時、ランプが点灯しない場合は、充電器かバッテリーパックが原因と考えられます。
そのときは使用を中止し、お買い上げの販売店、または弊社サポートセンターにお問い合わせください。

■交換時期

- バッテリーパックの寿命(充電回数)は、使用するひんどによりますが、約300回です。
指定時間充電しても、数分後に表示部の残量表示が変化する(使用時間が極端に短い)ときは交換時期です。

■温度・保管

- 極端に高温、または低温の環境下や、バッテリーパックと充電器の温度差が大きい場合、充電できないことがあります。
0℃～40℃の環境で充電してください。
- 満充電、または完全に使い切った状態で長期間放置すると、バッテリーパック(BP-258)の寿命が短くなるおそれがあります。
長期間バッテリーパックを保管する場合は、バッテリーパックの残量が約半分になってから、無線機から取りはずして保管してください。
- 充電口や充電端子各部にゴミやホコリが付着すると、正常に充電できないことがあるので、定期的にお手入れしてください。

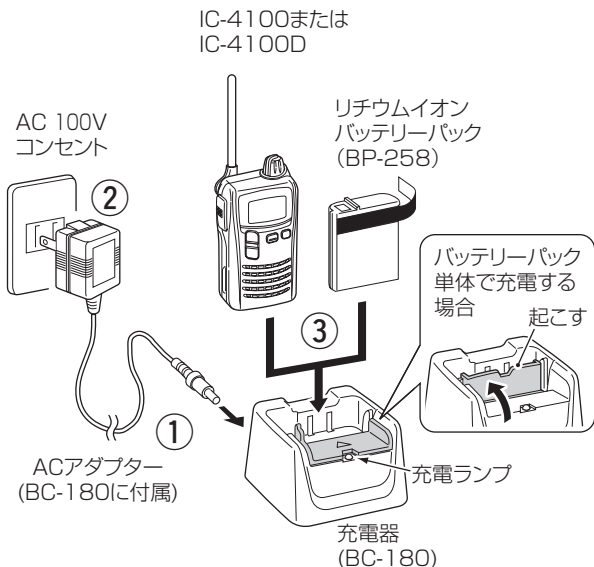
12 別売品とその使いかた

12-2 充電のしかた

■一口充電器の使いかた

《ご注意》

バッテリーパックを無線機本体に装着したまま充電するときは、必ず無線機の電源を切って充電してください。



《ご注意》

充電しないときや充電完了後は、安全のためACアダプターをACコンセントから抜いてください。

1 充電器後面にACアダプターを差し込む

ACアダプターの接続ケーブルを充電器後面のジャックに差し込みます。

2 コンセントにACアダプターのプラグを差し込む

3 無線機を充電器に挿入する

充電するときは、左図のように無線機本体のまま充電する方法と、バッテリーパックを単体で充電する方法があります。

バッテリーパックだけで充電するときは、充電口にたたまれた仕切板を“カチッ”と音が鳴るまで起こします。バッテリーパックの向きに注意して、挿入してください。

■充電器のランプと充電時間

名称	BC-180	BC-181
充電器の種類	一口充電器	二口充電器
充電中	オレンジ色にランプ点灯	
充電完了	緑色にランプ点灯	
充電時間	約5時間30分 ※バッテリーパックの状態により異なります。	
安全タイマー*	8時間	

* 充電開始から約5.5時間経過しても充電完了されない場合、その約8時間後、安全タイマーによりバッテリーパックへの電源供給を強制的に停止します。

12 別売品とその使いかた

■連結充電器の使いかた

《ご注意》

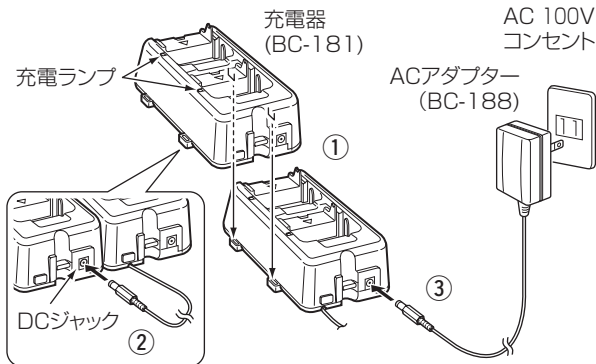
バッテリーパックを無線機本体に装着したまま充電するときは、必ず無線機の電源を切って充電してください。

充電器を最大5台まで連結して、同時に充電できます。
警告：充電器を6台以上連結すると、故障の原因になります。

1 下図のように側面2カ所で連結します

2 充電器後面にACアダプターを差し込む

充電器(BC-181)底面に付いているDCケーブルを取り出し、もう一方の充電器のDCジャックに奥まで差し込みます。



※BC-181の電源には、別売品のBC-188が必要です。

3 充電器にACアダプターのプラグを差し込む

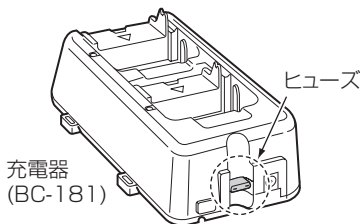
充電器に差し込んだあと、コンセントにACアダプターのプラグを差し込みます。

.....

4 無線機を充電器に挿入する

12-3 充電器のヒューズについて

充電器には、下図の場所にヒューズがあります。
ヒューズの容量：2A/32V



《アドバイス》

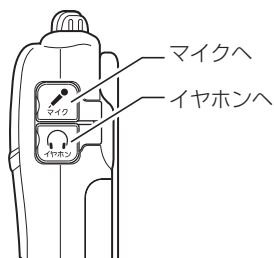
無線機本体の電源接続端子、バッテリーパックと充電器の各端子(充電および電源接続端子)にゴミやホコリが付着すると、電源が入らないことや正常に充電できないことがありますので、定期的にお手入れしてください。

12 別売品とその使いかた

12-4 マイクとイヤホンの接続

マイクまたはイヤホンは、右図のように本体右側のマイク端子またはイヤホン端子に接続します。

スピーカーマイクを接続すると、本体のスピーカー部は、動作しなくなります。



12-5 VOX機能とは？

送信キーを押さなくても、マイクロホンからの音声によって送受信を自動的に切り替える機能です。通話をやめると受信に切り替わります。

下記のオプションでVOX機能が使えます。

•HS-85

VOX機能付きヘッドセット

•VS-2L

VOXユニット

(VOX機能切替え装置)

※VS-2Lを使用するときには、別売品のHS-94、HS-95、HS-97、HS-99のいずれかが必要です。(P42)

〈使用例〉



IC-4100D専用

12-6 中継装置によるシステム化について

工場やビルの中などで、障害物によって電波が直接届かない場所では、中継装置(レピータ)を設置することで、本製品同士の通話を可能にします。

通話のしかたは、19ページ～22ページの説明と同じです。

※中継装置を使用して通話するときは、中継装置1台だけです。

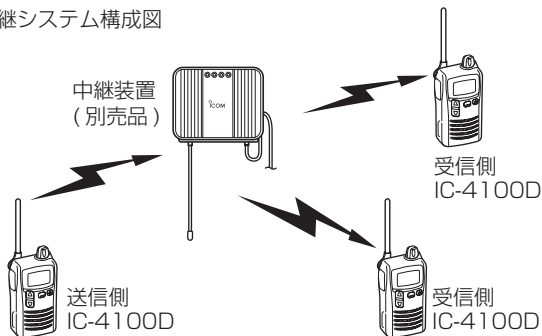
2台以上の中継装置を経由して通信距離を延ばすことはできません。

※中継装置の設定は、中継チャンネル以外の項目を出荷時の状態にしてご使用ください。

中継装置に付属する取扱説明書を参考に設定してください。

IC-RP4100 : 中継1ch～中継27chの通話チャンネルで使用できます。

中継システム構成図



13 参考に

13-1 初期状態に戻す(リセットする)には

53ページ～54ページの処置をしても異常があるときや、すべての設定を工場出荷時の状態に戻したいときは、下記の初期化操作をしてください。

1 電源を切ります

2 リセットします

グループキーと▼キーを押しながら電源キーを押します。

(電池カバー内側に操作記載あり)

• 約3秒すべての表示が点灯したあと、通話チャンネル1の画面になります。

※キーロック(キーロック表示点灯)しているときは、初期化操作できません。いったんキーロック機能を解除(☎ P32)してから初期化操作してください。

※設定モードの初期値は33ページを参照してください。



約3秒表示



通話チャンネル1を表示



13-2 日常のお手入れと点検について

- 清掃するときは、洗剤や有機溶剤(シンナー、ベンジンなど)を絶対に使用しないでください。
ケースが損傷したり、塗装がはがれたりする原因になることがあります。
ふだんは、乾いたやわらかい布でふき、汚れのひどいときは、水を含ませたやわらかい布をかたく絞ってふいてください。
- 無線機本体の電源端子や、バッテリーパックおよび充電器の接続端子にゴミやホコリが付着すると、電源が入らなくなったり正常に充電できなくなったりすることがあります。定期的にお手入れをして汚れを防止してください。
- 定期的に決まった位置の相手と通話して、通話状態に変化がないかを点検してください。
- 無線機が雨にぬれたときなどは、電池を取り出し、乾いた布で本体と電池をよくふき、十分に乾かしてください。
特に電池を入れる部分はよくふいてください。
また、別売品を接続していた場合は、別売品を本体からはずして、水分をふき取ってから十分に乾かしてください。
- 保管するときは、直射日光の当たる場所、湿気やホコリの多い場所を避けてください。
- 長期間使用しないときは、本体からアルカリ乾電池、またはバッテリーパックを取り出してください。

13 ご参考に

13-3 故障かな?と思ったら

下記のような現象は故障ではないことがありますので、修理を依頼される前にもう一度お調べください。

現象	原因	処置	参照
電源が入らない	電池の極性間違い	極性を確認して入れなおす	P11
	電池の消耗	乾電池を交換する	P11
		バッテリーパックを充電する	P45 P46
通話チャンネルまたはグループ番号が切り替わらない	キーロック機能が設定されている (キーロック表示点灯)	グループキーを約1秒押ししてキーロックを“OFF”にする (キーロック表示消灯)	P31 P32
送信できない (プッププが鳴る)	3分間の通話制限時間がすぎたとき	2秒～3秒待ってからもう一度送信する	P22
	ほかの無線機が送信しているとき	受信表示が消灯してから送信する	P21
呼び出ししても相手が出てこない	相手と通話チャンネルまたはグループ番号が合っていない	設定を合わせる ※設定が合っていれば、相手が不在または電源を切っています	P20 P23 P24
	音量が小さくなっている	音量ツマミを右に回して音量を調節する	P19
通話できない	相手との距離がはなれすぎている	場所を移動してから通話してみる	P22
	アンテナを折りたたんでいる	アンテナを完全に立てる	P12
	圏外表示(点滅)になっているとき	圏内表示(点灯)に変わるまで待つ	P29 P30

現象	原因	処置	参照
接続確認用ベル機能のベル音が鳴らない	設定モードのベル音設定機能が“OFF”になっている	設定モードのベル音設定機能からベル音を設定する	P35
	音量が小さくなっている	音量ツマミを右に回して音量を調節する	P19
	グループ機能が設定されていない	グループ番号を合わせる	P23 P24
	受信専用設定機能が“ON”になっている	受信専用設定機能を“OFF”にする	P39
呼び出しベル機能のベル音が鳴らない	設定モードのベル音設定機能が“OFF”になっている	設定モードのベル音設定機能からベル音を設定する	P35
	音量が小さくなっている	音量ツマミを右に回して音量を調節する	P19
	受信専用設定機能が“ON”になっている	受信専用設定機能を“OFF”にする	P39
圏内確認ができない	設定モードの圏内確認機能が“OFF”になっている	設定モードの圏内確認機能を“ON”にする	P38
	受信専用設定機能が“ON”になっている	受信専用設定機能を“OFF”にする	P39
充電器に挿入したとき、充電器のランプがオレンジと緑を交互に点灯する	各端子についたゴミやホコリにより、接触不良がおきている	端子をきれいに掃除してから充電しなす	—
無線機を充電器に挿入しても、充電できない	ACアダプターが抜けている	ACアダプターを接続する	P47
	ヒューズが切れている	ヒューズを交換する	P48
中継表示が消えて中継装置が使えなくなった (IC-4100D)	中継チャンネル以外のチャンネルを設定している	中継チャンネルを設定する	P20 P50

13 ご参考に

13-4 アフターサービスについて

『故障かなと?と思ったら』(P53、P54)にしたがって、もう一度調べてください。それでも異常があるときは、次の処置をしてください。

保証期間中は

お買い上げの販売店にお問い合わせください。

保証規定にしたがって修理させていただきますので、保証書を添えてご依頼ください。

保証期間後は

お買い上げの販売店にお問い合わせください。

修理することにより、機能を維持できる製品については、ご希望により、有償で修理させていただきます。

•保証書について

保証書は、販売店で所定事項(お買い上げ日、販売店名)を記入のうえお渡しいたしますので、記載内容をご確認いただき、大切に保管してください。

•弊社製品のお問い合わせ先について

お買い上げいただきました弊社製品にご不明な点がございましたら、下記のサポートセンターにお問い合わせください。

お問い合わせ先

アイコム株式会社 サポートセンター
0120-156-313 (フリーダイヤル)

◆携帯電話・PHS・公衆電話からのご利用は、

06-6792-4949(通話料がかかります)

受付 (平日 9:00～17:00)

電子メール: support_center@icom.co.jp

アイコムホームページ: <http://www.icom.co.jp/>

弊社製品の故障診断、持ち込み修理などの修理受付窓口は、弊社ホームページ <http://www.icom.co.jp/> をご覧いただくか、上記のサポートセンターにお問い合わせください。

13-5 従来製品との相互使用について

本製品は、IC-4008W、IC-4008D、IC-4008BD、IC-4077S、IC-4088、IC-4088D、IC-4500、IC-4800、IC-4810と相互使用ができます。

従来製品と相互に使用するときは、下記をご参照ください。

■本製品と従来製品との通話チャンネル対応表

※IC-4008Dはチャンネル表示が異なります。

■ 通話可能範囲

機種名	通話チャンネル			通話チャンネル(中継用)		
	1	11	20	中継 1	中継 18	中継 27
IC-4100	■			■		
IC-4100D	■			■		
IC-4008W	■			■		
IC-4008D		12→			19→	
IC-4008BD	■			■		
IC-4077S	■			■		
IC-4088	■			■		
IC-4088D	■			■		
IC-4500	■			■		
IC-4800	■			■		
IC-4810	■			■		

14 定格

■無線機本体(IC-4100/IC-4100D)

•送受信周波数

IC-4100

単信方式 (送信周波数/受信周波数)
422.0500～422.3000MHz

IC-4100D

単信方式 (送信周波数/受信周波数)
422.0500～422.3000MHz

半複信方式 (送信周波数)
440.0250～440.3625MHz
(受信周波数)
421.5750～421.9125MHz

•チャンネル数

IC-4100 : 20ch (単信チャンネル)
IC-4100D : 20ch (単信チャンネル)
 : 27ch (半複信チャンネル)

•電波型式

F3E(8K50F3E)

•周波数安定度

±4ppm(-10～+50℃)

•使用温度範囲

-10～+50℃

•電源電圧

DC4.5V(動作範囲 3.3～5.0V)

•消費電流

送信時 : 70mA以下
受信待ち受け時 : 50mA以下
受信最大出力時 : 140mA以下
パワーセーブ時 : 約23mA

※送信1 : 受信1 : 待ち受け8のとき

•送信出力

1*/10mW(+20/-50%)*IC-4100Dのみ

•低周波出力

120mW (4.5V/8Ω負荷/10%歪時)

•変調方式

可変リアクタンス周波数変調

•受信方式

ダブルスーパーヘテロダイン方式

•受信感度

-14dBμ以下 12dB SINAD

•外形寸法

55.5(W)×102.5(H)×27.3(D)mm 突起物を除く

•重量

約179g*(乾電池×3本を含む/ベルトクリップを除く)
約136g(BP-258を含む/ベルトクリップを除く)

*電池の種類(製造元など)によって異なります。

■一口充電器(BC-180)

- 使用電源 AC100V (50/60Hz)
※付属ACアダプター入力電圧
- 充電電圧 DC4.2V
- 充電電流 150mA×1
- 使用温度範囲 0～40℃
- 外形寸法 75.5(W)×45(H)×76.5(D)mm
突起物を除く
- 重量 約75g

■二口充電器(BC-181)

- 使用電源 AC100V (50/60Hz)
※BC-188入力電圧
- 充電電圧 DC4.2V
- 充電電流 150mA×2
- 使用温度範囲 0～40℃
- 外形寸法 88(W)×51.8(H)×154.5(D)mm
突起物を除く
- 重量 約205g

■リチウムイオンバッテリーパック(BP-258)

- 定格出力 DC3.7V
- 定格容量 750mAh
- 使用温度範囲 -10～+50℃
- 充電温度範囲 0～40℃

※定格、外観、仕様などは、改良のため予告なしに変更することがあります。

15 操作早見表

操作の種類	キー操作	参照
電源の“ON/OFF”	電源キー	P19
音量の調整	音量ツマミ	P19
チャンネルの切替	▲/▼キー	P20
送信/受信の切替	送信キー	P20
グループ機能の切替	グループキー	P23
グループ番号の切替	▲/▼キー	P23
圏内/圏外表示の確認	送信+グループキー	P29
接続確認用ベル機能	送信+▲キー	P25
呼び出しベル機能	送信+▼キー	P27
キーロックの切替	グループキー(約1秒)	P31
設定モード※	▲+電源キー	P33
初期化(リセット)操作※	グループ+▼+電源キー	P51

- キー操作欄の+記号は、○○キーを押しながら、△△キーを押すことを表します。
- ※印の操作は、いったん電源を切ったあとでキー操作をしてください。

さくいん 16

あ

アンテナ……………12、15
イヤホン……………16、49
LCDバックライト……………37
オートパワーオフ機能……………36
お手入れ……………52
音量……………16、19

か

キーロック……………31
グループ機能……………23
圏内確認機能……………29、38
故障かな?と思ったら……………53

さ

充電……………43～48
充電時間……………46
受信専用設定機能……………39
従来製品との相互使用……………56
使用時間……………11、43
初期化……………51
初期値……………33
スケルチ設定機能……………40
接続確認用ベル機能……………25
設定モード……………33～40
前面部……………15、16
操作早見表……………59
送信出力設定機能……………39
送信……………20

た

中継装置……………50
通話する……………19～22
通話チャンネル……………20
定格……………57、58
電源……………19
電池の残量……………12
問い合わせ先……………55
トーンバースト機能……………38

は

パワーセーブ機能……………37
ビープ音のON/OFF……………36
表示部……………17、18
別売品……………41、42
ベル音設定機能……………35
ベルトクリップ……………11
VOX機能……………49

ま

マイク……………16、49
モニター機能……………40

や

呼び出しベル機能……………27

ら わ

リセット……………51
レピータ……………50
ワンタッチ送信機能……………35

高品質がテーマです。



Radio Communication Solutions

株式会社 ジャパンエニックス

JAPAN ENIX CO.,LTD.

- 本 社 東京都品川区南品川 2-7-18 TEL 03-5715-2351
- 関 西 支 店 大阪市西区千代崎 1-24-11 TEL 06-6583-7700
- 札幌営業所 名古屋営業所
- 仙台営業所 九州営業所

<https://www.jenix.co.jp/> 営業所住所はこちら▶



A-6614H-1J-⑨

Printed in Japan

© 2008-2012 Icom Inc.

この印刷物は環境にやさしい再生紙と
植物性インクを使用しています。

アイコム株式会社

547-0003 大阪市平野区加美南1-1-32