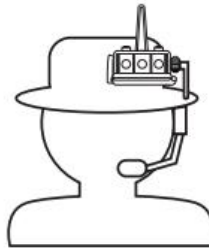


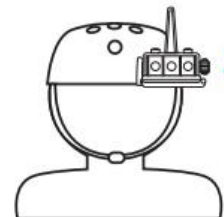
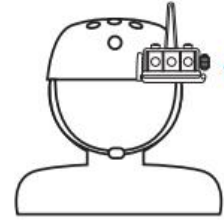
商品の特徴



ワイヤレスで
音楽が楽しめます
*距離: 10m~30m



ハンズフリーで
電話の受話が可能
*距離: 10m~30m



リアルタイムに
同時通話が可能
*デバイスとデバイス
の通信距離: 1.6km



安全

怪我など身に危険がせまったときにお知らせできます。



楽しみ

スポーツ時にパフォーマンスについてなど他の人と
会話が楽しめます。



スポーツ技能向上

スポーツでトレーニングを受けているときなどの技能
向上に役立ちます。

注意



BBTは話すときに押さないでください!

ウォークトーカー（トランシーバー）ではありません!

BBTをペアリングした後、ヘルメットか帽子に装着し、
マイクを接続すれば、リアルタイムで会話ができます。
ボタン操作は不要です!

装着位置（頭か腕か）



頭に装着するか腕に装着するかどちらにした方が良いかすぐに分かります。

距離：高い場所、長距離

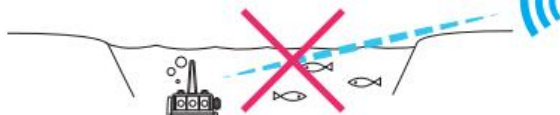
(* 障害物のないオープンフィールドで)



ブルートゥースの通信電波は水、
波、木などの障害物を通りません。

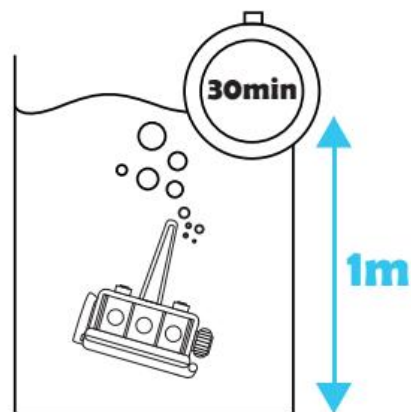


* コーチはあらゆる障害物より
高い位置で使用するよう
にしてください。



防水性能 IPX7

水深 1 Mに30分水没しても
内部に浸水することがありません。
* (防水ケースに入れた場合)



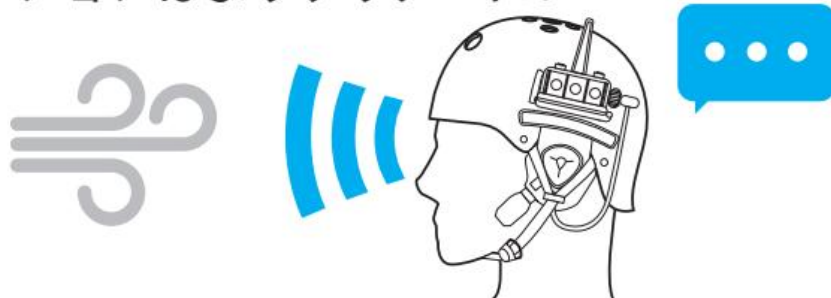
耐寒

スキーに行ったときでも、
BBTを使って友達やコーチと
話ができます。



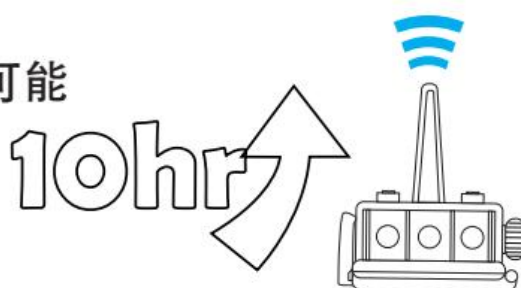
ノイズカット機能

BBTのマイクロフォンセットを使用すれば、
コミュニケーションはよりクリアーに!



使用時間

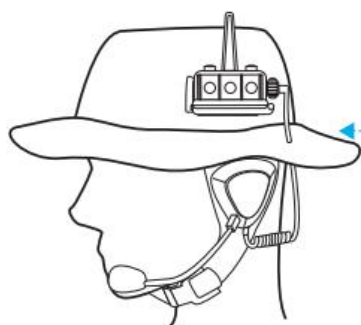
10時間以上続けて使用が可能



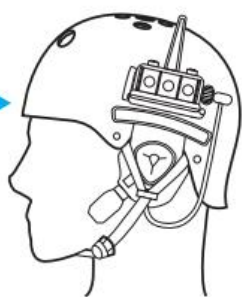
グループインカム（最大4人）

コーチ

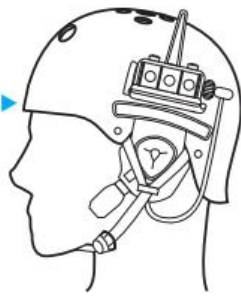
生徒



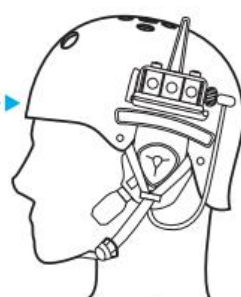
Adv



Adv 1.



Adv 2.



Adv 3.

* より多く的人数=使用時間を少なく

1. 1度ペアリングすると、記憶されますので、次回使用する時は、電源ONにして、チャンネルボタンを1回押せば、ペアリング完了。
2. 通話中にエコーが発生した場合は、一度切ってから、もう一度呼び出してください。



長距離の活動（500m以上）：

カイトサーフィン、サーフィン、スノースポーツなどは最大3人までの使用をおすすめします。



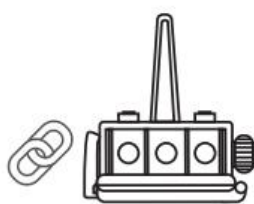
短距離の活動（100m～500m）：

ウェイクボード、セール、SUPなどは最大4人まで使用可能です。

スマホとペアリングする



スマホー

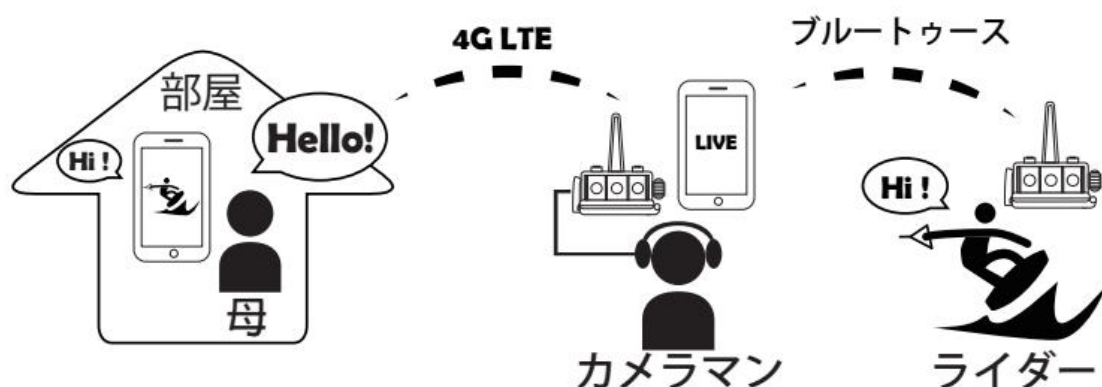


Adv.No.1



Adv.No.2

ライブコミュニケーション (1スマホ+2アドバンス)



★こちらの使用をおすすめします:



Google Duo



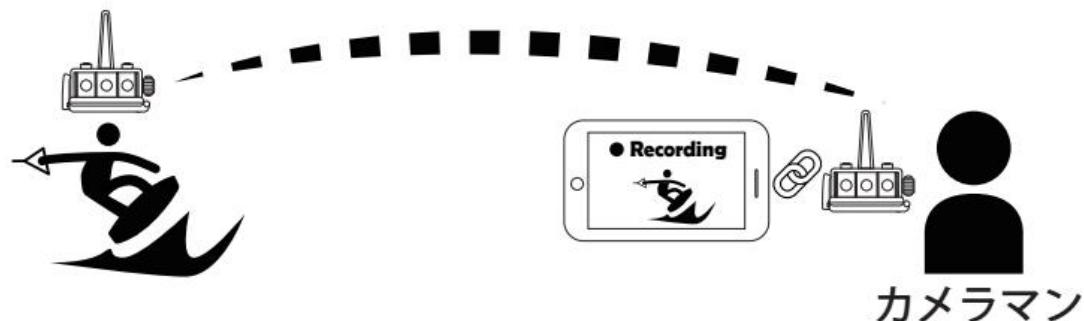
FaceTime



LINE

Skypeはバージョンや設定により起動しない場合があります。

スマホのカメラでビデオと音声を録画する



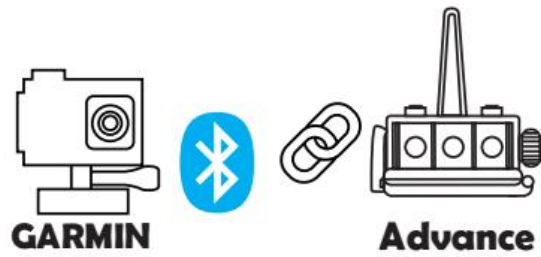
スマホとペアリングにした後、録画する場合はアプリ「BbCAM」をダウンロードしてください。



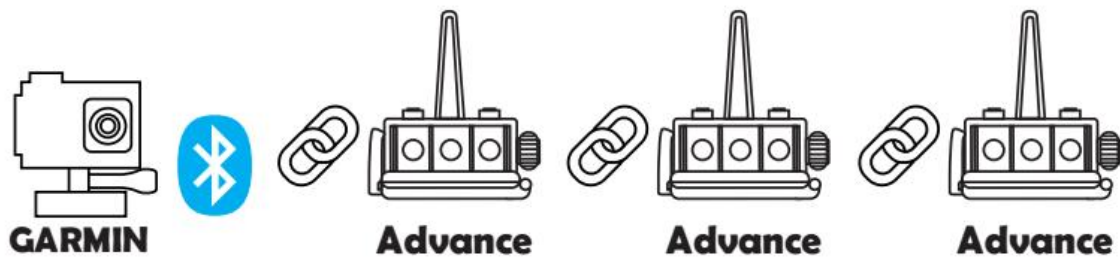
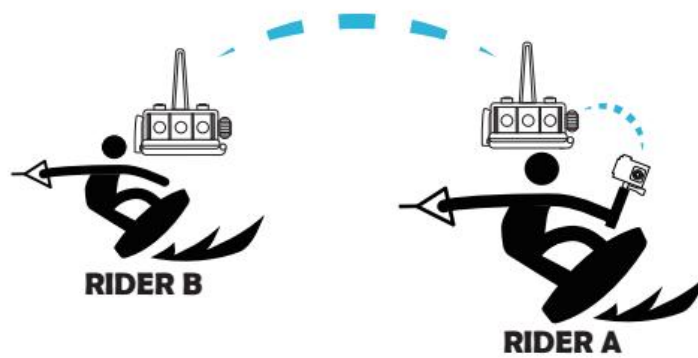
Available on the iPhone
App Store

ANDROID APP ON
Google play

GARMIN VERB ULTRA 30 とペアリングする



GARMINアクションカメラ(ultra 30)でビデオと音声を録画する

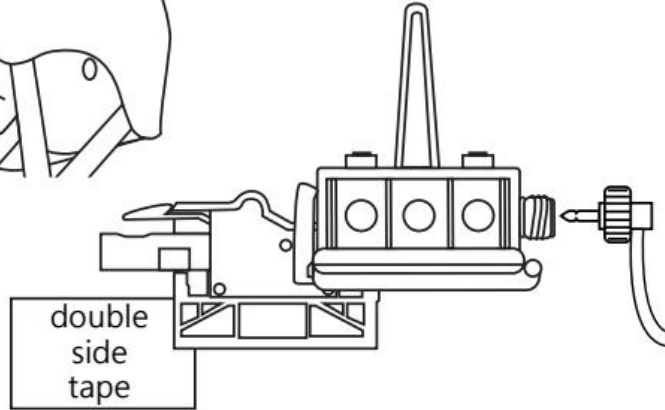


- ※ ADVANCEの使用は最大3台までです。
- ※ デバイスはすべてADVANCEを使用してください。

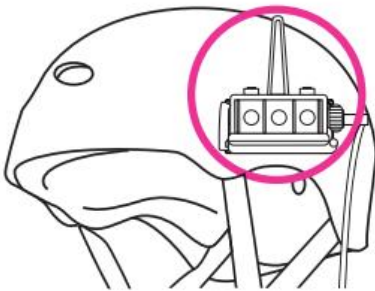


取り付け方法

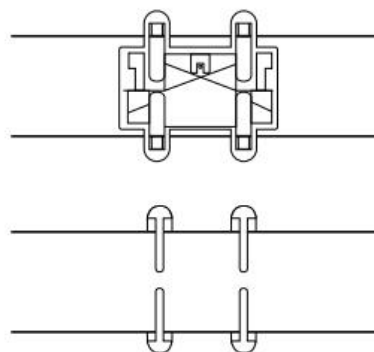
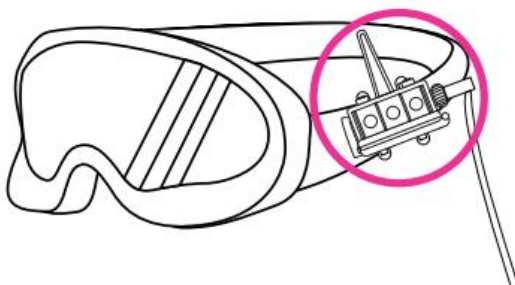
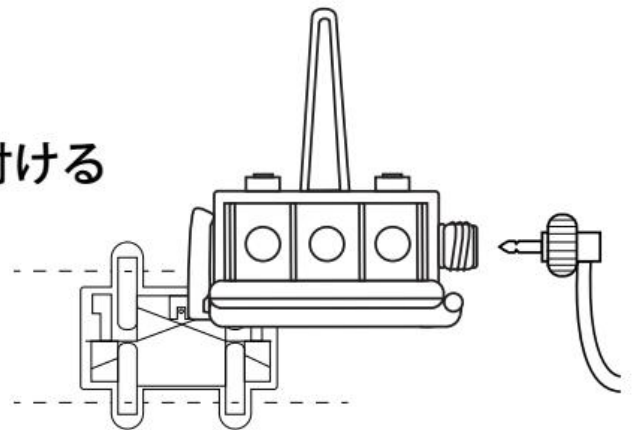
ヘルメットをアルコールなどできれいに拭く



1. 両面テープをヘルメットの左側に貼り付ける
2. マリンマウントを貼り付ける
3. **BBT**を装着する
4. イヤホンかマイクロフォンを接続する



1. スノーゴーグルマウントを取り付ける
2. **BBT**を装着する
3. イヤホンかマイクロフォンを接続する



外側

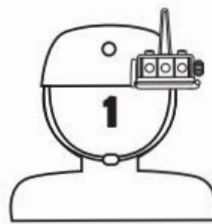
内側

ライダーの音声の録音方法

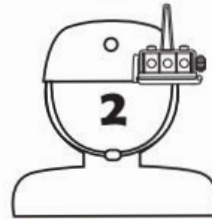


*3.5mm M/M ケーブルが必要

*3.5mm M/M ケーブルをカメラの
マイクを接続する部分に差し込む



ライダー B



ライダー A



カメラ

カメラマン



Radio Communication Solutions

株式会社 ジャパンエニックス
JAPAN ENIX CO.,LTD.

本社 東京都品川区南品川 2-7-18 TEL 03-5715-2351

関西支店 大阪市西区千代崎 1-24-11 TEL 06-6583-7700

札幌営業所 名古屋営業所

仙台営業所 九州営業所

<https://www.jenix.co.jp/> 営業所住所はこちら▶

