



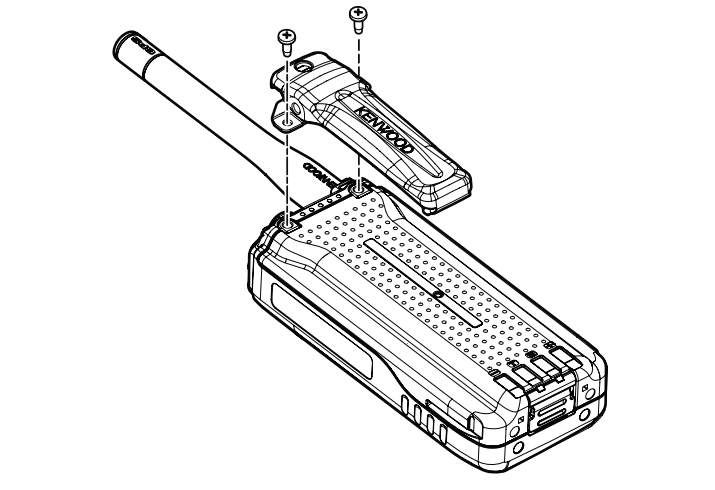


## ご使用の前に(つづき)

- 必ず無線機の電源を切った状態で接続してください。
- プラグの差し込みが不十分の場合、電源を入れたときに警告音が鳴り「接続異常」と表示されます。
- 使用前に、オプション機器の取扱説明書をお読みください。
- オプション一覧に記載している専用品を接続してください。専用品以外を接続すると誤動作や故障の原因になります。
- プラグを取り外すときは、プラグ部をしっかりと持ち取り外してください。ケーブルを持って取り外すと、故障の原因になります。
- 機械に巻き込まれる恐れのある場所では、イヤホンやマイクロホンなどのケーブルを首にかけないでください。怪我の原因となります。

### ベルトフックの取り付け (別売品)

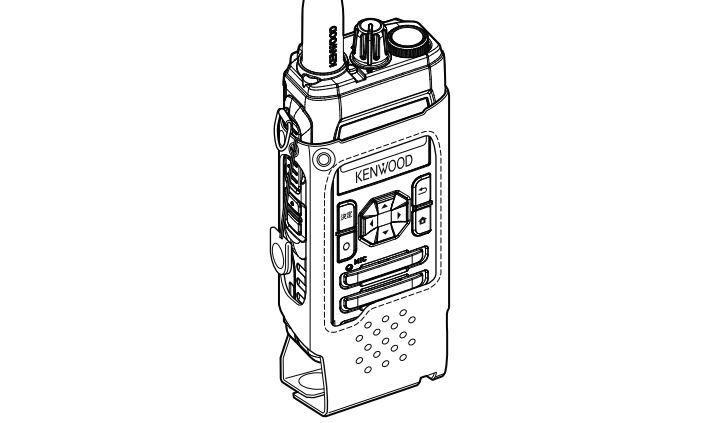
無線機本体のネジ穴とベルトフックを合わせて、取り付けます。ネジは必ずベルトクリップに付属のネジを使用し、ネジが緩まないようにしっかりと取り付けてください。



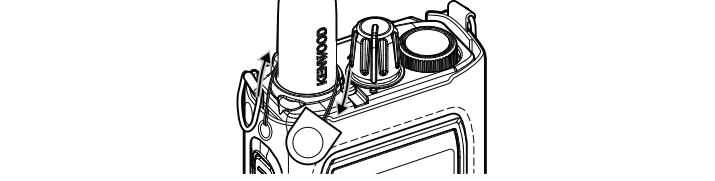
- ベルトフックの付属以外のネジを使用しないでください。
- ネジの緩みがないか時々確認してください。

### ハードケース (別売品) の取り付け

**1 無線機をハードケースの上面から挿入する**



**2 無線機のアンテナに抜け防止ひもを掛けて、ホックをとめる**



ハードケースを装着したまま充電することができます。ハードケースの底面のホック2箇所を外し、ケースを開いて無線機を充電台に挿入してください。

## 基本操作

通話する																																														
<p><b>1 【電源/音量】を右(時計方向)に回して電源を入れる</b> ピーツィと鳴って電源が入ります。</p> <p><b>2 【▲】/【▼】を押してチャンネルを合わせる</b> 使用するチャンネルが決まっている場合 通話する相手局と同じチャンネルに合わせます。簡易無線免許局で使用するチャンネルは、サブ表示に「B」とチャンネル番号を表示します。 ※サブ表示例：免許局モデル、および、登録局モデルの場合。</p> <table> <tbody><tr> <th>局種 (コード種別・用途)</th> <th>備考</th> <th>サブ表示</th></tr> <tr> <td>免許局 (3B)</td> <td>1～75 Ch</td> <td><span>■</span><span>■</span></td></tr> <tr> <td>登録局 (3C)</td> <td>66～75 Ch</td> <td><span>■</span><span>■</span></td></tr> <tr> <td>登録局 (3R)</td> <td>1～30 Ch</td> <td><span>■</span><span>■</span></td></tr> <tr> <td>登録局 (3T)</td> <td>31～82 Ch</td> <td><span>■</span><span>■</span></td></tr> <tr> <td>登録局 (中継するもの)</td> <td>中継チャンネル</td> <td><span>D</span><span>■</span><span>■</span></td></tr> <tr> <td>登録局 (上空利用)</td> <td>上空チャンネル</td> <td><span>S</span><span>■</span><span>■</span></td></tr> </tbody></table> <p>※サブ表示例：免許局＋登録局モデルの場合。</p> <table> <tbody><tr> <th>局種 (コード種別・用途)</th> <th>備考</th> <th>サブ表示</th></tr> <tr> <td>免許局 (3B)</td> <td>1～65 Ch</td> <td><span>B</span><span>■</span><span>■</span></td></tr> <tr> <td>免許局 (3C)</td> <td>66～75 Ch</td> <td><span>C</span><span>■</span><span>■</span></td></tr> <tr> <td>登録局 (3R)</td> <td>1～30 Ch</td> <td><span>R</span><span>■</span><span>■</span></td></tr> <tr> <td>登録局 (3T)</td> <td>31～82 Ch</td> <td><span>T</span><span>■</span><span>■</span></td></tr> <tr> <td>登録局 (中継するもの)</td> <td>中継チャンネル</td> <td><span>D</span><span>■</span><span>■</span></td></tr> <tr> <td>登録局 (上空利用)</td> <td>上空チャンネル</td> <td><span>S</span><span>■</span><span>■</span></td></tr> </tbody></table> <p>登録局で使用するチャンネルが決まっていない場合 呼出 15チャンネル (CH15) に合わせます。</p> <table> <tbody><tr> <td>呼出</td> <td>CH15</td> </tr> <tr> <td>メニュー</td> <td>CH+</td> </tr> </tbody></table> <p>呼出 15チャンネル (CH15) は、不特定多数の人との通話を含め、一時的な呼出チャンネルとなっており、継続的な通話の場合は、別のチャンネルに切り替えてから通話してください。</p>	局種 (コード種別・用途)	備考	サブ表示	免許局 (3B)	1～75 Ch	<span>■</span> <span>■</span>	登録局 (3C)	66～75 Ch	<span>■</span> <span>■</span>	登録局 (3R)	1～30 Ch	<span>■</span> <span>■</span>	登録局 (3T)	31～82 Ch	<span>■</span> <span>■</span>	登録局 (中継するもの)	中継チャンネル	<span>D</span> <span>■</span> <span>■</span>	登録局 (上空利用)	上空チャンネル	<span>S</span> <span>■</span> <span>■</span>	局種 (コード種別・用途)	備考	サブ表示	免許局 (3B)	1～65 Ch	<span>B</span> <span>■</span> <span>■</span>	免許局 (3C)	66～75 Ch	<span>C</span> <span>■</span> <span>■</span>	登録局 (3R)	1～30 Ch	<span>R</span> <span>■</span> <span>■</span>	登録局 (3T)	31～82 Ch	<span>T</span> <span>■</span> <span>■</span>	登録局 (中継するもの)	中継チャンネル	<span>D</span> <span>■</span> <span>■</span>	登録局 (上空利用)	上空チャンネル	<span>S</span> <span>■</span> <span>■</span>	呼出	CH15	メニュー	CH+
局種 (コード種別・用途)	備考	サブ表示																																												
免許局 (3B)	1～75 Ch	<span>■</span> <span>■</span>																																												
登録局 (3C)	66～75 Ch	<span>■</span> <span>■</span>																																												
登録局 (3R)	1～30 Ch	<span>■</span> <span>■</span>																																												
登録局 (3T)	31～82 Ch	<span>■</span> <span>■</span>																																												
登録局 (中継するもの)	中継チャンネル	<span>D</span> <span>■</span> <span>■</span>																																												
登録局 (上空利用)	上空チャンネル	<span>S</span> <span>■</span> <span>■</span>																																												
局種 (コード種別・用途)	備考	サブ表示																																												
免許局 (3B)	1～65 Ch	<span>B</span> <span>■</span> <span>■</span>																																												
免許局 (3C)	66～75 Ch	<span>C</span> <span>■</span> <span>■</span>																																												
登録局 (3R)	1～30 Ch	<span>R</span> <span>■</span> <span>■</span>																																												
登録局 (3T)	31～82 Ch	<span>T</span> <span>■</span> <span>■</span>																																												
登録局 (中継するもの)	中継チャンネル	<span>D</span> <span>■</span> <span>■</span>																																												
登録局 (上空利用)	上空チャンネル	<span>S</span> <span>■</span> <span>■</span>																																												
呼出	CH15																																													
メニュー	CH+																																													

- 1 【電源/音量】を右(時計方向)に回して電源を入れる**  
ピーツィと鳴って電源が入ります。
- 2 【▲】/【▼】を押してチャンネルを合わせる**  
使用するチャンネルが決まっている場合  
通話する相手局と同じチャンネルに合わせます。簡易無線免許局で使用するチャンネルは、サブ表示に「B」とチャンネル番号を表示します。  
※サブ表示例：免許局モデル、および、登録局モデルの場合。
- | 局種 (コード種別・用途) | 備考       | サブ表示   |
|---------------|----------|--|
| 免許局 (3B)      | 1～75 Ch  | <span>■</span> <span>■</span>                |
| 登録局 (3C)      | 66～75 Ch | <span>■</span> <span>■</span>                |
| 登録局 (3R)      | 1～30 Ch  | <span>D</span> <span>■</span> <span>■</span> |
| 登録局 (3T)      | 31～82 Ch | <span>S</span> <span>■</span> <span>■</span> |
| 登録局 (中継するもの)  | 中継チャンネル  | <span>D</span> <span>■</span> <span>■</span> |
| 登録局 (上空利用)    | 上空チャンネル  | <span>S</span> <span>■</span> <span>■</span> |
- ※サブ表示例：免許局＋登録局モデルの場合。
- | 局種 (コード種別・用途) | 備考       | サブ表示   |
|---------------|----------|--|
| 免許局 (3B)      | 1～65 Ch  | <span>B</span> <span>■</span> <span>■</span> |
| 免許局 (3C)      | 66～75 Ch | <span>C</span> <span>■</span> <span>■</span> |
| 登録局 (3R)      | 1～30 Ch  | <span>R</span> <span>■</span> <span>■</span> |
| 登録局 (3T)      | 31～82 Ch | <span>T</span> <span>■</span> <span>■</span> |
| 登録局 (中継するもの)  | 中継チャンネル  | <span>D</span> <span>■</span> <span>■</span> |
| 登録局 (上空利用)    | 上空チャンネル  | <span>S</span> <span>■</span> <span>■</span> |

- 登録局で使用するチャンネルが決まっていない場合  
呼出 15チャンネル (CH15) に合わせます。
- |      |      |
|------|------|
| 呼出   | CH15 |
| メニュー | CH+  |
- 呼出 15チャンネル (CH15) は、不特定多数の人との通話を含め、一時的な呼出チャンネルとなっており、継続的な通話の場合は、別のチャンネルに切り替えてから通話してください。
- !** 呼出チャンネル (CH15) ではユーザーコード (UC) を使ったグループ通話や秘話機能などを設定した通話ができませんのでご注意ください。
- 相手局の電波を受信すると、送受信 LED が緑色に点灯し、スピーカーから受信音が聞こえます。
- 3 【電源/音量】を回す**  
右 (時計方向) に回すと音量が大きく、左 (反時計方向) に回すと音量が小さくなります。
- |      |      |
|------|------|
| 呼出   | CH15 |
| メニュー | CH+  |

- 4 【PTT】を押す**  
送信状態になり、送受信 LED が赤色に点灯します。
- 他に送信している無線局がないことを確認してから送信してください (送受信 LED の緑色が消灯していること)。
- !** 免許局または登録局で使用できるチャンネルや表示されるチャンネル名は、設定により異なります。設定内容については販売店にお問い合わせください。
- 免許局での通信は免許状に記載された無線局の目的、通信の相手方、通信事項の範囲を超えないでください (非常通信など電波法で定める場合を除く)。
  - 免許局と登録局では、電波法令上での運用条件が異なりますので、十分注意して運用をおこなってください。

- 5 マイクロホンに向かって話す**  
【PTT】を押し続けながら話します。マイクロホンは口元から3～4cm程度離してください。【PTT】を離すと待受状態に戻ります。
- !** 大きな声で話したり、マイクロホンとの距離が近すぎたりすると、明瞭度が低下する場合があります。

- 6 相手の声音を受信する**  
【PTT】を離すと待受状態になります。待受状態で相手が送信すると相手の声音が聞こえます。

- 7 通話をつづける**  
送信と、受信は交互におこないます。相手の通話が終わってから、【PTT】を押して送信してください。

- 8 【電源/音量】を左(反時計方向)に回して電源を切る**  
【電源/音量】を「カチツ」という音がするまで左(反時計方向)に回します。使用後は、電源を切ってください。

ストラップの取り付け (市販品)
<p>市販品のストラップを取り付けるときは、無線機背面のストラップ用穴を使用してください。</p>
<p><b>!</b> ストラップを持って無線機を振り回さないでください。故障や怪我の原因となります。</p>

オプション一覧
<p>本機用として下記のオプションが用意されています。</p> <ul style="list-style-type: none"><li>KNB-83L..... リチウムイオンバッテリーパック (1820 mAh)</li> <li>KSC-51LCR..... 連結充電台</li> <li>KSC-45LSL..... ACアダプター (6 連続対応)</li> <li>KMC-55..... スピーカーマイクロホン (防水)「IP67」</li> <li>EMC-13..... イヤホン付きクリップマイクロホン (インナーイヤータ입、ライトコース)</li> <li>EMC-14..... イヤホン付きクリップマイクロホン(耳掛けタイプ、ライトコース)</li> <li>EMC-15..... イヤホン付きクリップマイクロホン(イヤーハンガー付き)</li> <li>EMC-16..... イヤホン付きクリップマイクロホン(イヤーハンガー、PFキー付き)</li> <li>KHS-37..... ヘッドセット (耳掛けタイプ、ライトコース)</li> <li>KHS-55BT..... ワイヤレスヘッドセット (VOX 対応)</li> <li>KEP-6..... イヤホン (イヤーハンガー付き)</li> <li>KBH-10..... ベルトフック (幅広タイプ)「50 mm 幅対応」</li> <li>KBH-20..... ベルトフック</li> <li>KBH-21..... ベルトフック (幅広ロングタイプ)「50 mm 幅対応」</li> <li>KLH-213..... ハードケース</li> <li>KSB-1..... ショルダーベルト</li> <li>KRA-23..... アンテナ (UHF ヘリカルショート)「免許局対応」</li> <li>KRA-27B..... アンテナ (UHF ホイップ)「免許局対応」</li> <li>KRA-46..... アンテナ (GPS 付きヘリカル)「免許局＋登録局対応」</li> <li>KRA-44G..... アンテナ (GPS 付きヘリカル)「一般業務無線 350 MHz 帯＋登録局対応」</li></ul>
<p><b>!</b> 本機に使用できるオプションが追加されたり、生産が終了することがあります。オプションについてはカタログなどをご覧ください。</p>

仕様				
用途	一般業務無線機	簡易無線機 免許局 (3B/3C/3D)+登録局 (3R/3T)	簡易無線機 免許局 (3B/3C/3D)	簡易無線機 登録局 (3R/3T)
機種名	TCP-D751			
型式名	TCP-D751FT	TCP-D751CT		
周波数範囲	350-470 MHz	3B/3C: UHF 帯 75ch 3D :UHF 帯 10 へア ch (中継用) 3R/3T: UHF 帯 82ch	3B/3C: UHF 帯 75ch 3D :UHF 帯 10 へア ch (中継用) 10 へア ch (中継用)	3R/3T: UHF 帯 82ch
変調方式	デジタル 4 値 FSK FM (アナログ)	デジタル 4 値 FSK		
電波型式	F1D/F1E/F1F F3E/F2D	F1D/F1E/F1F		
送信出力	5W/4W/1W			
使用電源	DC7.4V ± 10%			
内蔵スピーカー出力	700 mW (10%歪み)			
外形寸法 (突起物含まず)	幅: 56 x 高さ: 123 x 奥行: 29.8 mm (KNB-83L 使用時)			
外形寸法 (突起物含む)	幅: 58.4 x 高さ: 137 x 奥行: 31.7 mm (KNB-83L 使用時)			
質量	約 300 g (バッテリー、アンテナ、ベルトフック含む)			
アンテナ端子	SMA-P			
防塵・防水性能	IP54/ 55/ 67/ 68			

※仕様は予告なく変更することがあります。  
※上記「用途」欄に記載の「3B/3C/3D」などは無線機の種別コードを示しています。  
※「3B/3C/3D」の無線機は「3B」の無線機と互換性があります。また、「3R/3T」の無線機は「3R」の無線機と互換性があります。同じ周波数設定のチャンネルであれば通信が可能です。

## メニューモード

- 通話時の制限について**  
キャリアセンス(混信防止機能)について  
本機は、電波法の規定によりキャリアセンス (混信防止機能) を備えています。登録局での運用時および劇場モードで使用する際に動作します。
- 送信しようとしているチャンネルが他の局に使われているときに【PTT】を押すと、警告音が鳴り表示部に「ビジー」と表示されて送信できません。
  - 他の電子機器からの雑音などでもキャリアセンスが働いて送信できない場合がありますが、故障ではありません。

- 通話時間の制限について**  
本機は、電波法の規定により、簡易無線での運用時に 1 回の送信時間を 5 分間に制限しています。
- 5 分間の制限時間 10 秒前に予告音が鳴り、5 分を経過すると警告音が鳴るとともに送信が終了して待受状態に戻ります。
  - 連続送信で 5 分間経過した場合は、その後 1 分以上経過しないと再度送信することはできません。

### メニューモード

各種機能をメニュー形式で実行/設定するモードです。

**メニューから機能を動作させる**

- 1 メニュー機能を登録したボタンを押す**  
メニューモードに入り、カテゴリリストが表示されます。



- 2 【▲】/【▼】/【左】/【右】を押してカテゴリを選択する**
- |     |    |     |    |
|-----|----|-----|----|
| 項目1 | 01 | 項目2 | 02 |
| 次へ  | 戻る | 次へ  | 戻る |

- 3 【決定】を押す**  
機能リストが表示されます。
- |          |    |
|----------|----|
| 項目1      | 01 |
| 2 グループ呼出 |    |
| 1 個別呼出   |    |
| 次へ       | 戻る |

- 4 【▲】/【▼】を押して機能を選択する**
- |          |    |          |    |
|----------|----|----------|----|
| 項目1      | 01 | 項目1      | 02 |
| 2 グループ呼出 |    | 2 グループ呼出 |    |
| 1 個別呼出   |    | 1 個別呼出   |    |
| 次へ       | 戻る | 次へ       | 戻る |

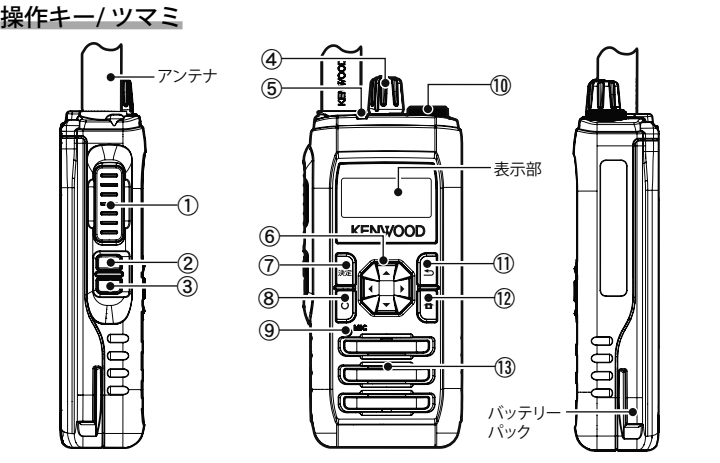
- 5 【決定】を押す**  
選択した機能が動作します。(例：グループ呼出モードが起動します)
- |         |    |
|---------|----|
| グループ呼出  | 01 |
| GR 0002 |    |
| GR 0001 |    |
| 次へ      | 戻る |

- 6 【▲】/【▼】を押して選択肢を選択する**
- |         |    |         |    |
|---------|----|---------|----|
| グループ呼出  | 01 | グループ呼出  | 02 |
| GR 0002 |    | GR 0002 |    |
| GR 0001 |    | GR 0001 |    |
| 次へ      | 戻る | 次へ      | 戻る |

- 7 【決定】を押す**  
選択した機能が動作します。(例：グループ2の呼出をおこないます)
- 8 【左】を押す**  
前の画面表示に戻ります。
- 9 【右】を押す**  
チャンネル表示に戻ります。

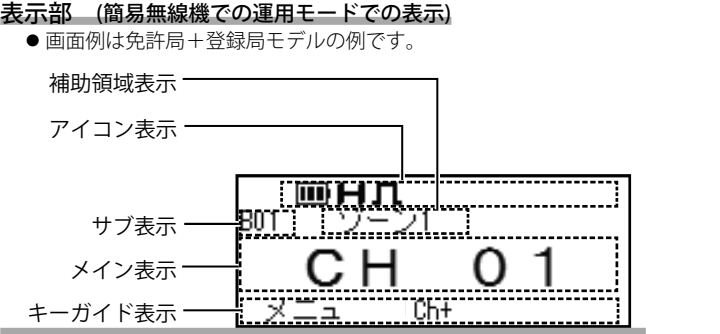
- !** 販売店でのオプション設定により、メニュー項目は変更できます。

## 各部の名称と機能



- ① 【PTT】スイッチ**  
押すと送信します。押したままマイクロホンに向かって話します。
- ② 【サイド1】キー**  
ユーザーコードが解除されます。
- ③ 【サイド2】キー**  
バックライトが動作します。
- ④ 【電源/音量】ツマミ**  
電源 ON/ OFF、および音量調節をします。
- ⑤ 送受信LED**  
送信時は赤色に点灯します。受信時は緑色に点灯します。
- ⑥ 【▲】/【▼】/【左】/【右】アップ/ダウン/レフト/ライトキー**  
アップ：チャンネルアップが動作します。  
ダウン：チャンネルダウンが動作します。
- ⑦ 【決定】メニューキー**  
押すとメニューモードに入ります。  
長く押すとキーロック機能が動作します。
- ⑧ 【O】ファンクションキー**  
出荷時は機能が設定されていません。
- ⑨ マイクロホン**
- ⑩ 外部マイクロホン端子(防水カバー)**
- ⑪ 【左】バックキー**  
出荷時は機能が設定されていません。
- ⑫ 【右】ホームキー**  
出荷時は機能が設定されていません。
- ⑬ スピーカー**  
受信音声を出します。
- !** 各キー動作機能は出荷時の設定です。販売店でのオプション設定により、動作機能は変更できます。

表示部 (簡易無線機での運用モードでの表示)
<ul style="list-style-type: none"><li>画面例は免許局＋登録局モデルの例です。</li></ul>



表示エリア	説明
アイコン表示	設定された機能の動作をアイコンで表示します。
メイン表示	チャンネル番号やメッセージなどを表示します。
サブ表示	免許局、登録局のチャンネル番号などを表示します。
補助領域表示	設定された機能の補助的内容を表示します。
キーガイド表示	【決定】【▲】【左】【右】キーを押すと起動する機能を表示部の下側に表示します。 ※表示されるキーガイドは無線機の状態で異なります。

機能	説明
非常検知	非常検知 ON/ OFF
全初期化モード	全設定初期化モード起動
ノイズフィルタ	ノイズフィルタプリセットモード起動
自動液晶照明	自動バックライト設定モード起動
ACS	オートチャンネルセレクト機能 ON/ OFF
オートダイヤル	オートダイヤルモード起動
ダイヤル設定	オートダイヤルコード設定モード起動
電池残量警告	電池残量警告表示 設定モード起動
ブルートゥース	Bluetooth 機能 ON/ OFF
BT 機器	Bluetooth 機器検出モード起動
応答可能時間	Bluetooth 対応機器検索への応答機能起動
BT オプション	Bluetooth 対応機器 Headset Profile 接続起動
BT 情報	Bluetooth デバイス名表示起動
BT スピーカー	Bluetooth スピーカー/内部スピーカー切換え
DR1 ～ 5 選択	ダイレクトチャンネル1～5 設定モード起動
表示形式	待ち受け表示形式設定モード起動
表示タイプ	キーガイド表示形式設定モード起動
イヤホン切替	イヤホンモード ON/ OFF
外部マイク感度	外部マイク感度調整モード起動
外部スピーカー	外部スピーカー切り替え 設定モード起動
固定ビープ音量	固定ビープ音量設定モード起動
GPS	GPS モード起動
GPS 位置表示	GPS 位置表示モード起動
GPS/BT リセット	GPS/ Bluetooth リセットモード起動
グループ呼出	グループ呼出モード起動
グループ呼出	グループ呼出+ショートデータメッセージモード起動
Grp+ メッセージ	グループ呼出+ステータスモード起動
Grp+ ステータス	グループ呼出+ステータスモード起動
ハイパワー送信	ハイパワー送信 ON/ OFF
ホーム CH 選択	ホームチャンネル選択
UC 一致通知	ユーザーコード一致通知 ON/ OFF
UC 不一致通知	ユーザーコード不一致通知 ON/ OFF
個別呼出	個別呼出モード起動
個別メッセージ	個別呼出+ショートデータメッセージモード起動
個別ステータス	個別呼出+ステータスモード起動
縦倍角設定	縦倍角メニュー表示 ON/ OFF
定時確認	定時確認モード起動 ON/ OFF
ローパワー送信	ローパワー送信 ON/ OFF
メンテナンス	メンテナンスディスプレイモード起動
Mid パワー送信	ミドルパワー送信 ON/ OFF
内部マイク感度	内部マイク感度調整モード起動
通話モニター	通話モニター ON/ OFF
再生	再生モード 起動
Pri CH 選択	優先チャンネル選択モード起動
PTT ホールド	PTT ホールド設定モード起動

アイコン	説明
	受信している電波の強さを表示します。 Y: 強 Y中: 中 Y弱: 弱 Y微: 微弱 表示なし: キャリア無し
	バッテリー容量の残量を表示します。 H: 高 M: 中 L: 低 (点滅): 早めに充電してください
	送信出力が 5W に設定されているときに点灯します。
	送信出力が 4W に設定されているときに点灯します。
	送信出力が 1W に設定されているときに点灯します。
	受信専用チャンネルに設定されているときに点灯します。
	PTT ホールド機能が設定されているときに表示します。
	スキャン中に点灯します。スキャンが一時停止中は点滅します。
	オートチャンネルセレクト機能が ON のときに表示します。
	セカンド PTT 機能が ON のときに表示します。 セカンドチャンネルを表示しているときは点滅します。
	選択しているゾーンがスキャンの対象ゾーンであると点灯します。
	メッセージの受信履歴 (スタックデータ) を表示します。 点灯: 受信履歴に既読のメッセージがあります。 点滅: 受信履歴に未読のメッセージがあります。
	優先チャンネル 1 が設定されているときに点灯します。
	優先チャンネル 2 が設定されているときに点灯します。
	選択しているチャンネルがスキャンの対象チャンネルであると点灯します。
	アナログモードで秘話機能が ON のときに点灯します。
	デジタルモードで秘話機能が ON のときに点灯します。 暗号化された信号を受信すると点滅します。
	モニター機能が ON のときに表示します。
	Bluetooth 機能が ON のときに点灯します。処理中は点滅します。
	Bluetooth 機器と接続中に点灯します。
	サイレントアラーム機能が設定されているときに表示します。
	点滅: サイレントアラーム機能による音声ミュート状態を表示します。 点灯: 音声ミュートをキー操作で解除したときに表示します。
	音量アツチネート機能が ON のときに表示します。
	イヤホンモードが ON のときに表示します。
	選択呼出が一致しているときに点滅します。
	定時確認 (ローンワーカー) 機能が ON のときに表示します。
	非常検知機能が ON のときに表示します。
	通話メモ録音中に点滅します。
	アナログモードのときに表示します。
	デジタルモードのときに表示します。
	GPS衛星を測定しているとき点灯します。非測位状態のときは点滅します。
	VOX 機能が ON のときに表示します。
	劇場モードが ON のときに点灯します。
	外部スピーカーが ON のときに点灯します。

- !** 各アイコンは、販売店にて機能が設定されている場合に表示されます。

機能	説明
遠隔制御	外部機器運用モード起動
受信音特性	受信音特性調整モード起動
受信音自動制御	受信音自動制御モード起動
ログデータ保存	無線機の操作や通信の履歴保存 (無線機は再起動します)
スキャン	スキャン ON/ OFF
スキャン対象	スキャン対象 (チャンネル) 設定モード起動
非 Pri スキャン	非プライオリティスキャン ON/ OFF
L スキャン編集	スキャンリスト編集モード起動
秘話	秘話 ON/ OFF
秘話番号	秘話リスト番号設定モード起動
一括秘話鍵	一括秘話鍵コード設定モード起動
鍵リスト確認	秘話鍵コード確認モード起動
秘話鍵名確認	秘話鍵名確認モード起動
2nd PTT CH	セカンド PTT チャンネル設定モード起動
2nd PTT BEEP	セカンド PTT ビープ音 ON/ OFF
2nd CH SCAN	セカンド PTT スキャン機能 ON/ OFF
2nd SCAN TIME	セカンド PTT スキャン再開時間設定モード起動
GPS データ送信	GPS データ送信
一括設定	ユーザーコード/VOX 設定変更全チャンネル適用 ON/ OFF
メッセージ	ショートメッセージモード起動
サイレント	サイレントアラームモード起動
上空 CH	上空チャンネル設定モード起動
マイクタイプ	外部スピーカー・マイクオーディオ特性設定モード起動
スケルチ	スケルチレベル設定モード起動
スケルチ解除	スケルチ解除 ON/ OFF
受信履歴	受信履歴起動
ステータス	ステータスモード起動
劇場モード	劇場モード ON/ OFF
キー操作音	キー操作音設定モード起動
パスワード	パスワード設定モード起動
送信音特性	送信音特性調整モード起動
送信音自動制御	自動マイクゲイン制御モード起動
UC 表示	ユーザーコード確認モード起動
UC 設定	ユーザーコード設定モード起動
VOX レベル	VOX マイク感度調整モード起動
終話遅延時間	VOX 終話遅延時間設定モード起動
VOX	VOX 機能 ON/ OFF
対象ゾーン選択	スキャン対象 (ゾーン) 設定モード起動